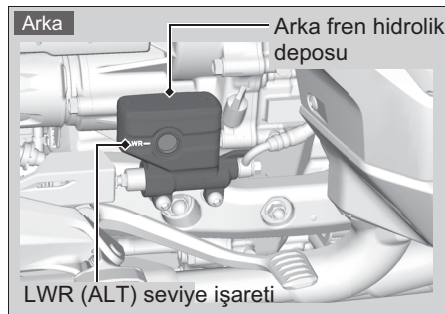
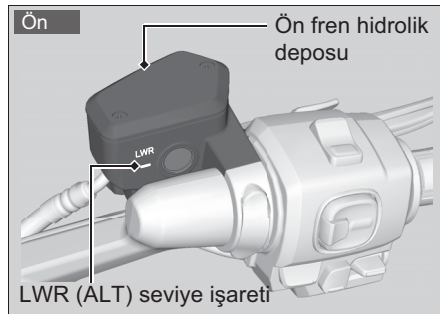


Fren Hidroliğinin Kontrol Edilmesi

1. Motosikleti sağlam, düz bir zemin üzerinde dik konumda park ediniz.
2. Fren hidrolik kabının yatay ve hidrolik seviyesinin LWR (ALT) seviye işaretinin üzerinde olduğunu kontrol ediniz.



Eğer herhangi bir hazne içerisindeki fren hidroliği seviyesi LWR (ALT) seviye işaretinin altında ise veya fren kolu ya da pedalı boşluğu aşırı ise, fren balatalarında aşınma olup olmadığını kontrol ediniz. Eğer fren balataları aşınmamışsa, muhtemelen kaçak vardır. Motosikletinizi servisimize kontrol ettiriniz.