

Пуск двигателя


Запускайте двигатель, выполняя нижеописанные действия вне зависимости от того, холодный двигатель или прогретый.

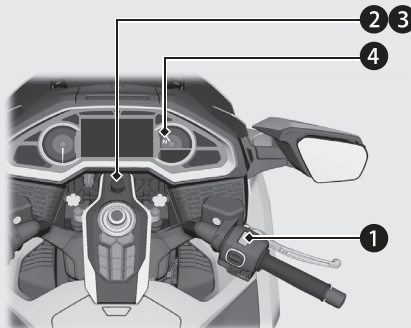
Данный мотоцикл оснащён системой Honda SMART Key. При езде на мотоцикле смарт-ключ Honda SMART Key всегда должен находиться у водителя. ➔ Стр. 60

ПРИМЕЧАНИЕ

- Если стартер работает, но двигатель не пускается, переведите замок зажигания в положение OFF (ВЫКЛ) и подождите 10 секунд до следующей попытки пуска, чтобы избежать ускоренной разрядки аккумуляторной батареи.
- Длительная стоянка с работающим двигателем, а также длительная стоянка с работой двигателя на повышенных оборотах могут привести к повреждению двигателя и выпускной системы.
- Резкая работа рукояткой акселератора или работа двигателя на увеличенной частоте холостого хода более 5 минут может вызвать изменение цвета выпускной трубы.
- При полностью открытой дроссельной заслонке двигатель не запустится.

GL1800/B

- 1 Убедитесь, что выключатель двигателя находится в положении  (Run) (работа).
- 2 Разблокируйте руль. ➔ Стр. 59
- 3 Переведите выключатель зажигания в положение | ON. ➔ Стр. 53
- 4 Включите в коробке передач нейтральную передачу (загорится индикатор **N** включения нейтральной передачи). Можно запустить двигатель и при включенной передаче, предварительно выжав рычаг сцепления. При этом боковой упор должен быть поднят.



- 5 При полностью закрытой дроссельной заслонке нажмите кнопку стартера.

