

Снятие и установка компонентов обшивки

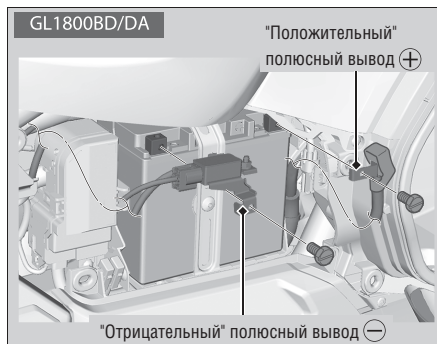
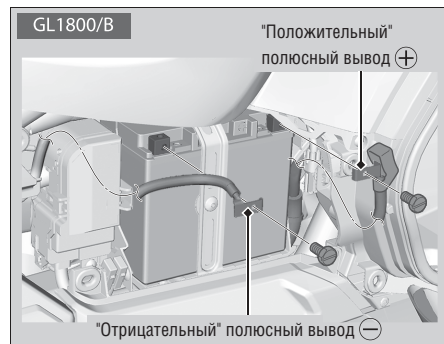
Аккумуляторная батарея

Снятие

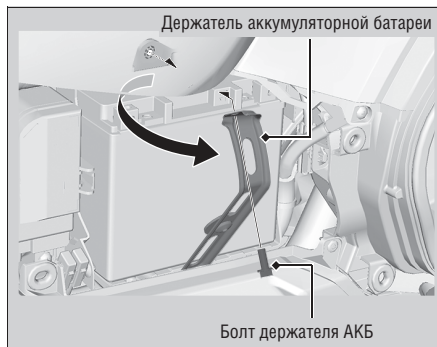
Переведите выключатель зажигания в положение **○ (Off) (ВЫКЛ)**.

Установив выключатель зажигания в положение **○ (Off) (ВЫКЛ)**, выждите 60 секунд и отсоедините кабель от отрицательного полюсного вывода аккумуляторной батареи. Электрическая система может функционировать некорректно.

1. Снимите левый боковой обтекатель.
➤ Стр. 166
2. Отсоедините клемму от "отрицательного" **⊖** вывода аккумуляторной батареи.
3. Отсоедините клемму от "положительного" **⊕** вывода аккумуляторной батареи.



4. Снимите болт держателя АКБ.
5. Отведите держатель АКБ в сторону от сидла, как показано на рисунке.



6. Снимите держатель аккумуляторной батареи с крюка.
7. Выньте аккумуляторную батарею, следя за тем, чтобы не потерять гайки ее полюсных выводов.

