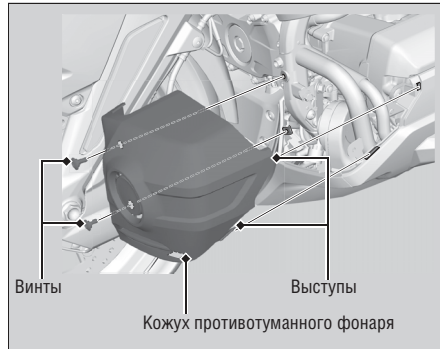


Кожух противотуманного фонаря



Боковые кожухи правого и левого противотуманного фонаря снимаются одинаково.

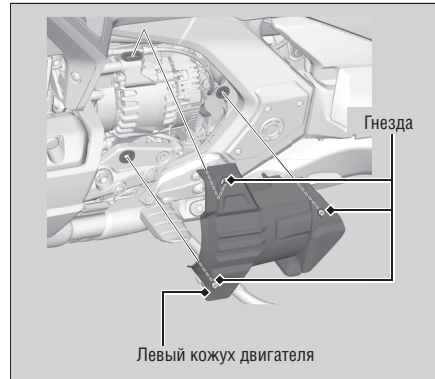
■ Снятие

1. Выверните винты.
2. Высвободите выступы из бокового кожуха головки блока цилиндров.
3. Снимите кожух противотуманного фонаря.

■ Установка

Установка деталей выполняется в обратной последовательности.

Левый кожух двигателя



■ Снятие

1. Высвободите гнезда из втулок.
2. Снимите левый кожух двигателя.

■ Установка

Установка деталей выполняется в обратной последовательности.