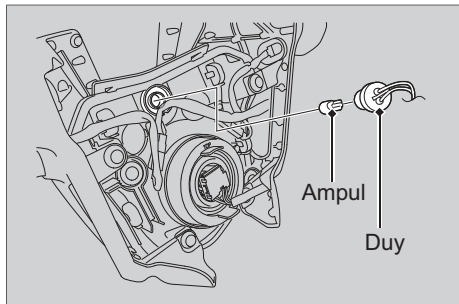


Cam yüzeye parmaklarınızla dokunmayınız. Ampule çıplak elle dokunursanız, ampulü alkolle nemlendirilmiş bir bezle temizleyiniz.

■ Park Lambası Ampulü

III ED tipi



1. Far grubunu çıkartınız. S. 133
2. Duyu çevirmeden çekerek çıkarınız.
3. Ampulü çevirmeden çekerek çıkarınız.
4. Sökme sırasının tersini izleyerek yeni bir ampulü ve parçaları takınız.