


スタータスイッチ

スイッチを押している間、スタータモーターが回転し、エンジンを始動させます。

アドバイス

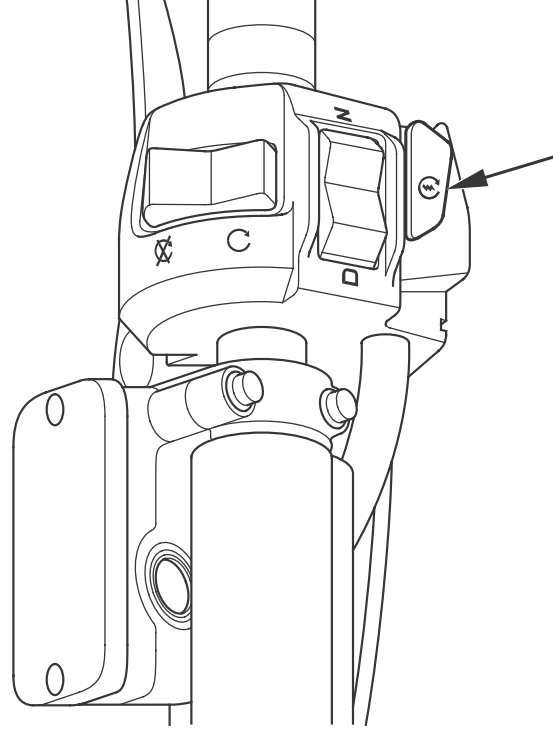
- スタータモーターを連続して回転させないでください。消費電力が多いため、バッテリーがあがるおそれがあります。

知識

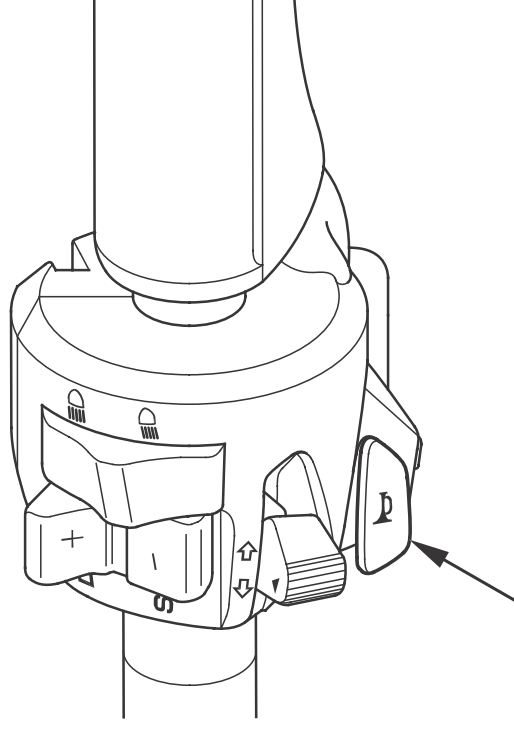
- エンジンストップスイッチが“” (OFF) のときはスタータモーターは回転しません。
- メインスイッチが“ON”のときに、スタータスイッチを操作した場合、ヘッドライトが消灯します。

ホーンスイッチ

メインスイッチが“ON”のとき、ホーンスイッチを押すとホーンが鳴ります。



スタータスイッチ



ホーンスイッチ