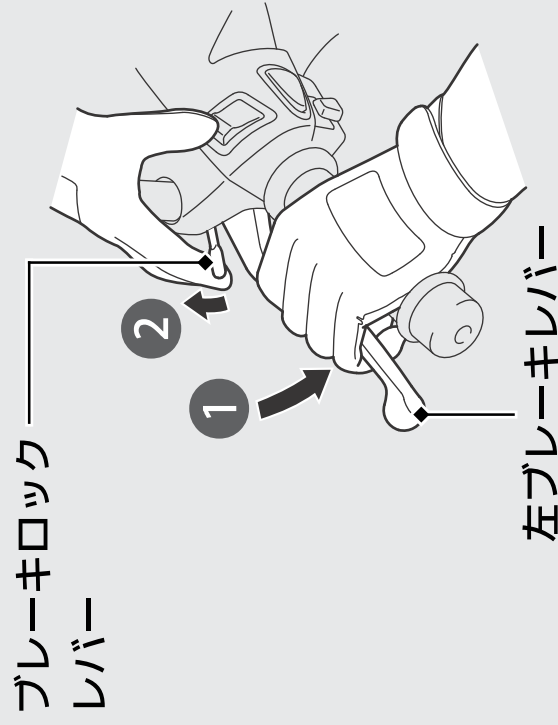
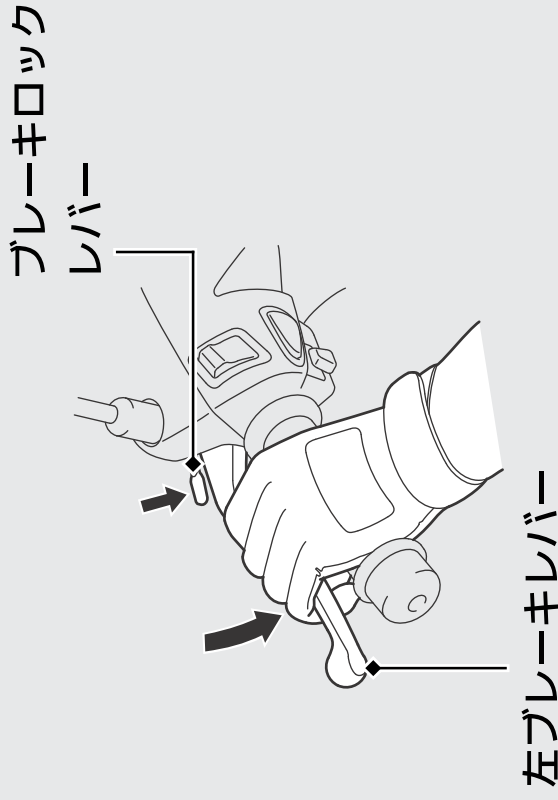


後輪ブレーキロック



■ かけかた

- 1 左ブレーキレバーを強く握る。
- 2 ブレーキロックレバーを矢印の方向に動かして保持する。
- 3 ブレーキロックレバーをセットしたまま左ブレーキレバーを放せば、タイヤがロックする。
 - ▶ ブレーキの調整を適切にしないと、ロックされないことがあります。 **➡P.62**



■ 外しかた

左ブレーキレバーを強く握ると自動的にブレーキロックレバーが外れる。