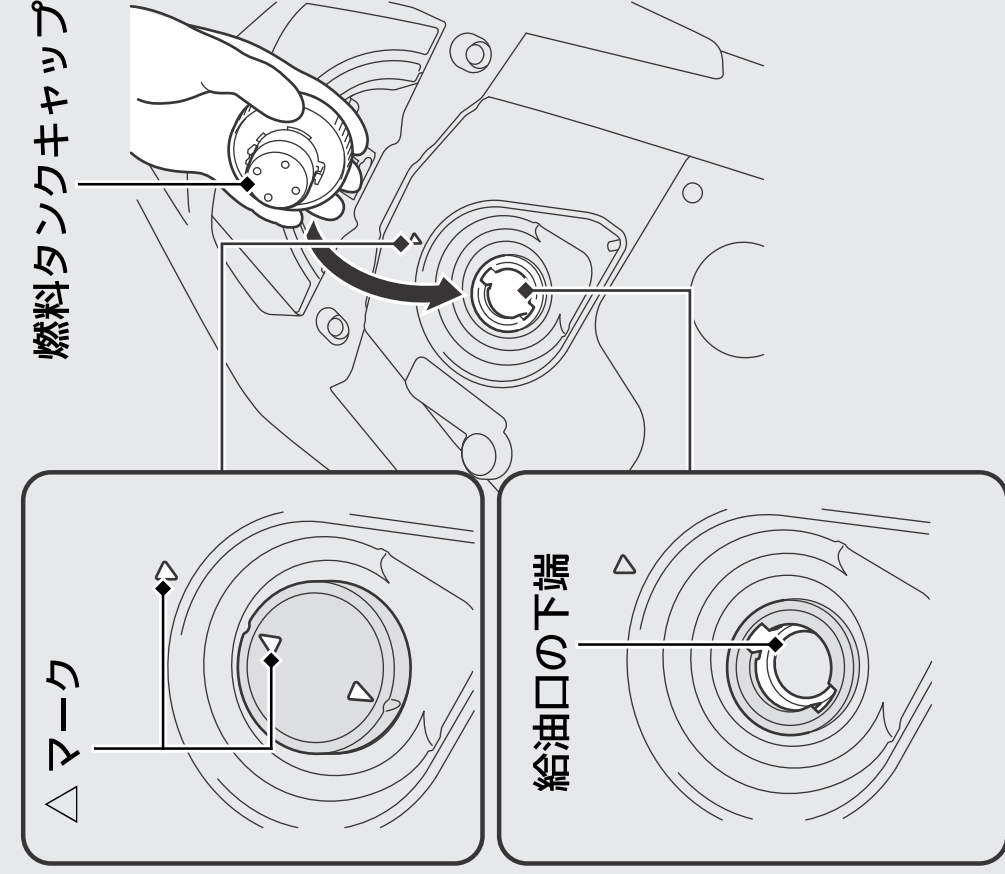


燃料補給



燃料がにじみ出ることがあるので、給油口の下
端以上入れないでください。

使用燃料：無鉛レギュラーガソリン
タンク容量：5.2ℓ

■ **燃料についての注意** ▶P.8

燃料タンクキャップの開けかた

- 1 シートを開ける。▶P.35
- 2 燃料タンクキャップを左に回して開ける。