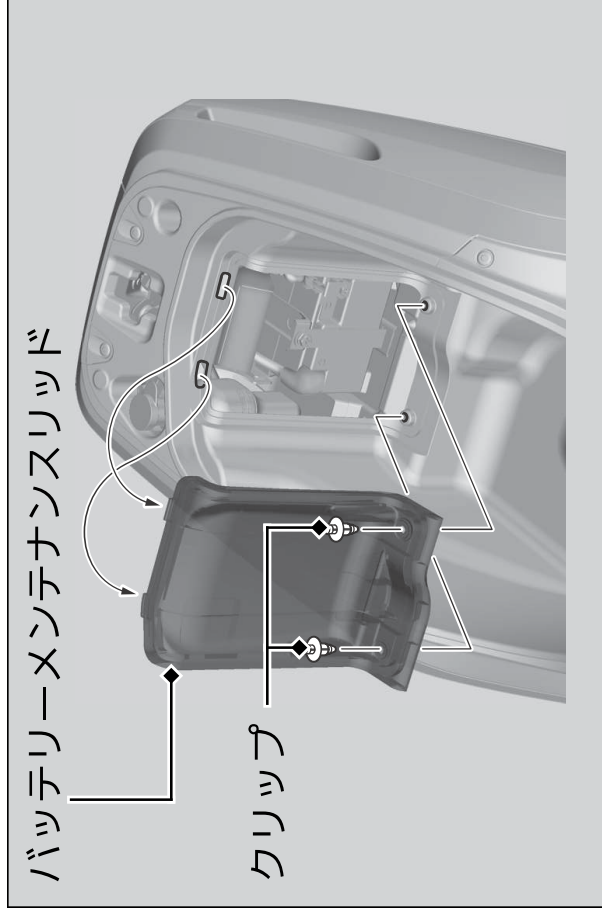


## バッテリーメンテナンススリッド



### ■取り外し

1. シートを開ける。▶ P. 39
2. クリップを外す。▶ P. 56
3. バッテリーメンテナンススリッドを取り外す。

### ■取り付け

取り付けは、取り外しの逆の手順で行います。