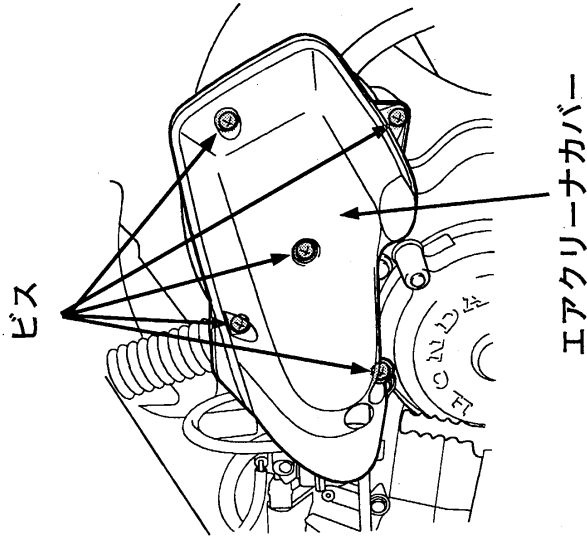


## エアクリーナーエレメントの点検

エアクリーナーエレメントを取出し、汚れによる詰りなどがなければ目視により点検します。

### 《取外し》

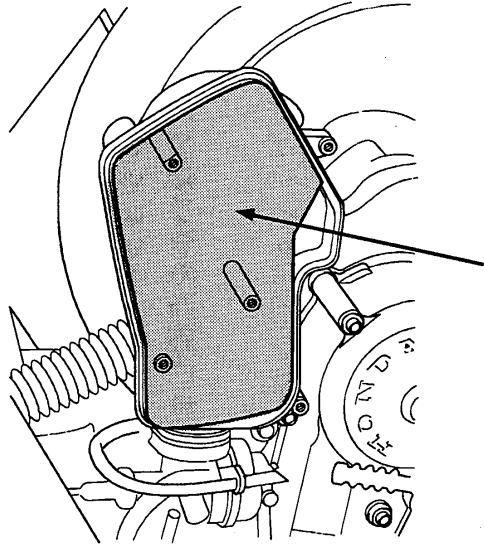
1. ビスを外して、エアクリーナーカバーを取外します。
2. エアクリーナーエレメントを取外して点検します。



## エンジンオイルの点検

### 《油漏れ》

オイルタンクおよびオイルホースなどから、オイルが漏れていないかを点検します。



### 《取付け》

取付けは、取外しの逆手順で行います。清掃の方法は、35 ページ参照。

### 注意

- エアクリーナーエレメントの取付けが不完全であると、ゴミやほこりを直接吸ってシリンダの摩擦や出力低下を起し、エンジンの耐久性に悪影響を与えます。確実に取付けてください。
- また、洗車時エアクリーナーに水を入れないようご注意ください。エアクリーナー内部に水が入ると、始動不良等の原因になります。