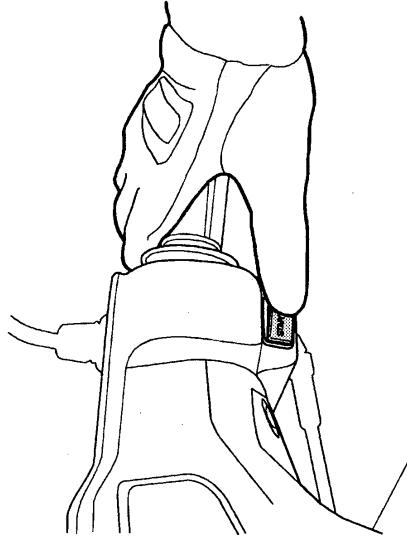


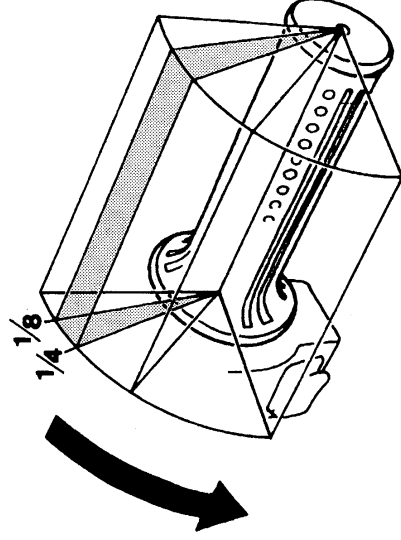
③スロットルグリップを回さずに、スターターボタンを押します。



注意

- エンジンがかかったらすぐに、スターターボタンから手をはなしてください。
- エンジンが回転しているときスターターボタンを押さないでください。エンジンに悪影響を与えます。

- エンジンが暖まっても、エンジンがかからない。このような場合は、スロットルグリップを1/8～1/4ほど回すとかかりやすくなります。



- 長時間ご使用にならなかった場合や、ガス欠をしたときにガソリンを補給してもエンジンがかかりにくいことがあります。このようなときは、スロットルグリップを回さずにスターターボタンを普段より多目に使用してください。
- バッテリー上がりを防ぐため、スターターモータは連続して15秒以上回さないでください。15秒以上回してもエンジンが始動しなかったときは、10秒以上待って再度スターターボタンを押してください。

④エンジンが冷えているときは、エンジンがかかってからしばらくの間、そのまま暖機をしてください。