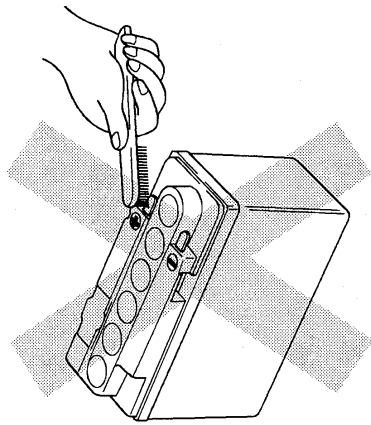


簡単な整備

バッテリーターミナル部の清掃

バッテリーターミナル部は、コネクタの抜き差しによって自己清掃するようになっていきます。

ワイヤブラシやサンドペーパー等では磨かないでください。

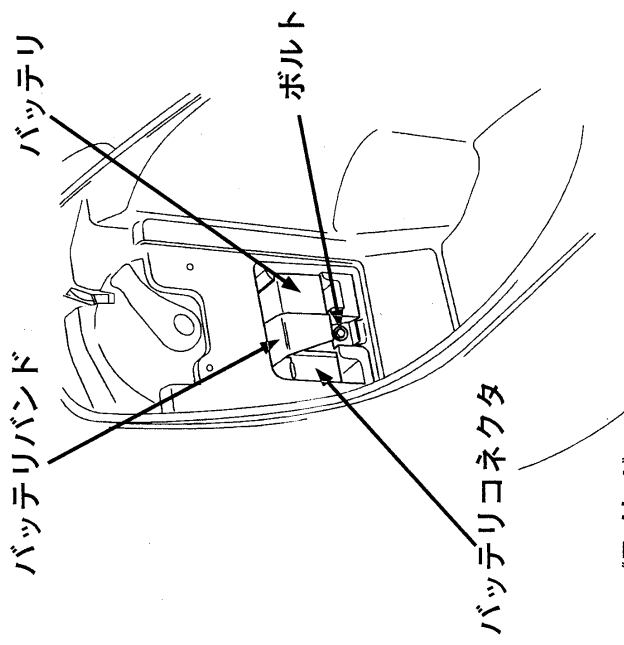
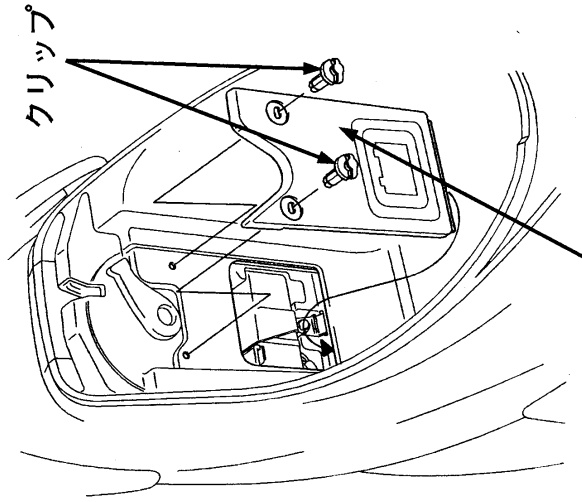


注意

- バッテリーを取扱うときは火気を近づけないでください。
- バッテリーを交換する場合は、必ずメンテナンステナンスフリーバッテリーをご使用ください。

《取外し》

1. メインスイッチをOFFにします。
2. シートを開けます。(13 ページ参照)
3. クリップを外し、バッテリーボックスカバーを取外します。(クリップの取外し、取付かたは、45 ページ参照)
4. ボルトを外し、バッテリーバンドを上にあげます。
5. バッテリーを取出します。
6. バッテリーコネクタの両端を押えながら、バッテリーからコネクタを引き外します。



《取付け》

- 取付けは、取外しの逆手順で行います。

注意

- バッテリーコネクタの取付けは、“カチッ”と音がするまで確実に行ってください。

