

# ガソリンの補給

1. メインスイッチのキーをシートロックに差し込み右に回し、シートを開けてタンクキャップを左に回すとキャップが開けられます。
2. ガソリンは注入口の下側にあるレベルプレート下端まで入れます。(無鉛ガソリン)
3. 燃料タンクキャップは右に回すとしまります。タンクキャップの“△”マークとキャップ下の“△”マークが合うところまで確実に回してください。

## タンクキャップコック

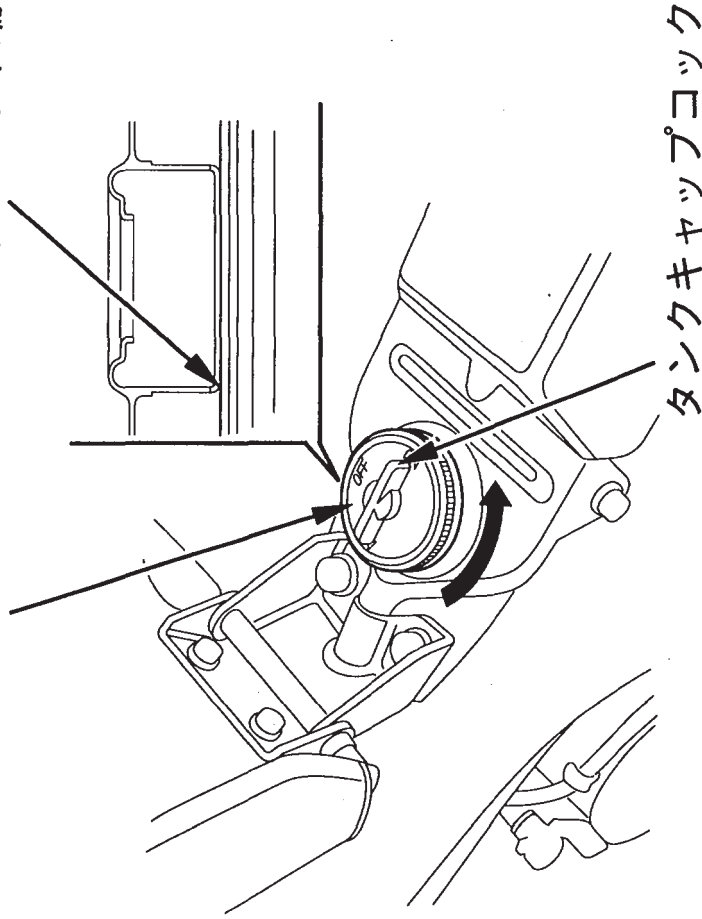
ON・・・タンクの通気孔が開き、ガソリンがキャブレターに流れます。

乗車時に使います。

OFF・・・タンクの通気孔を塞ぎます。

持ち運びするときなどに使います。

燃料タンクキャップ レベルプレート下端



### 注意

- ガソリンの補給は、必ずエンジンを止め、火気厳禁で行ってください。
- ガソリンをレベルプレート下端以上に入れると、燃料タンクキャップのブリーザーザラからガソリンがにじみ出ることがあります。
- 燃料タンクキャップは、確実にしめてください。