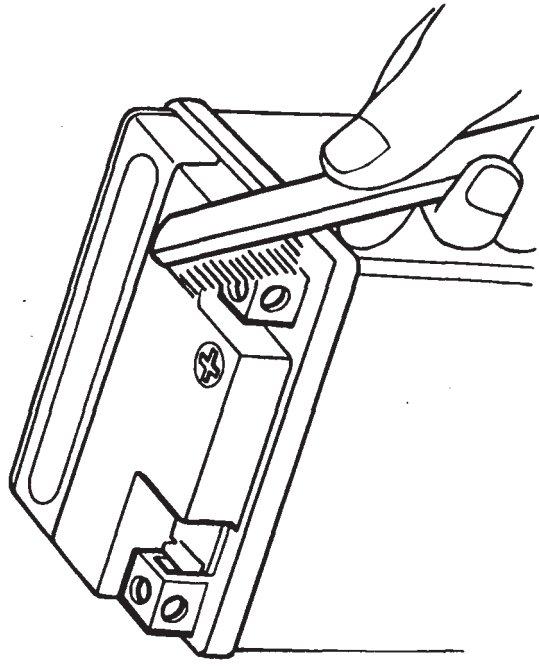


## バッテリーターミナル部の清掃

ターミナル部に汚れや腐食がある場合は、バッテリーを取外して清掃します。

- ターミナル部が腐食して白い粉が付いているときは、ぬるま湯を注いで拭きます。
- ターミナル部の腐食が著しいものは、バッテリーコードを外し、ワイヤブラシまたはサンドペーパーで磨きます。

清掃後、バッテリーコードを取付け、ターミナル部にグリースを薄く塗っておきます。



### 注意

- ターミナルからバッテリーコードを取外す場合は、メインスイッチを“OFF”にし、必ず⊖側バッテリーコードを外してください。取付けの場合は、⊕側コードを先に取付け、次に⊖側コードを取付けてください。ターミナル部にゆるみが生じないように確実にボルト／ナットを締付けてください。

### 注意

- バッテリーを取扱うときは火気を近づけないでください。
- バッテリーを交換する場合は、必ずメンテナンスフリーバッテリーをご使用ください。