

ヒューズの交換

メインスイッチを切り、ヒューズが切れていないかを点検します。

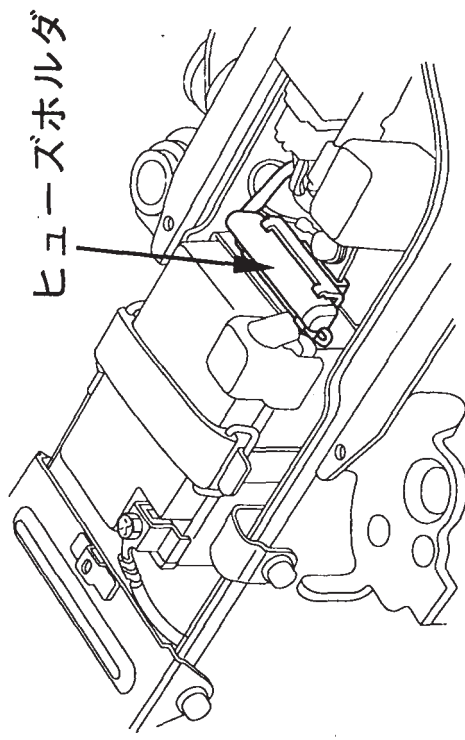
ヒューズが切れている場合は、指定されている容量のヒューズと交換します。

●ヒューズは、バッテリー付近にあるヒューズホルダにセットされています。

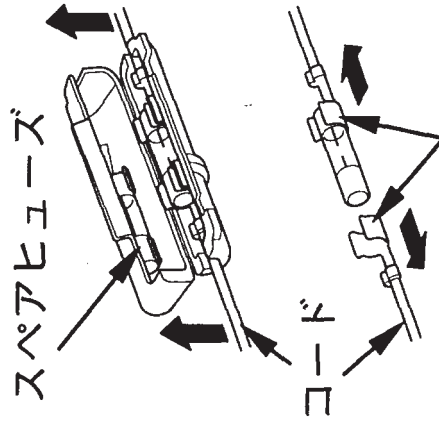
●ヒューズの取外しは、ヒューズホルダを開け、ヒューズコード両端を持って引き上げ、ヒューズコードをスライドさせて行ってください。

●交換しても、すぐにヒューズが切れる場合は異状です。

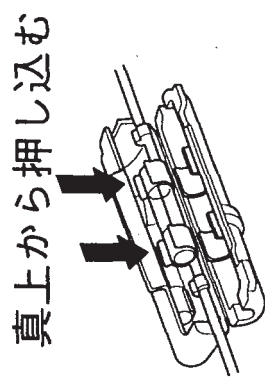
動くが発熱し思わぬ事故を招くことがあります。



〈取外し〉



〈取付け〉



注意

● 取外し時

ヒューズコネクタ部をひろげないように注意して取外してください。

● 取付け時

ヒューズをコネクタ部に取付け後、ヒューズが容易にスライド方向(横方向)に動かないか確認してください。ヒューズが容易に