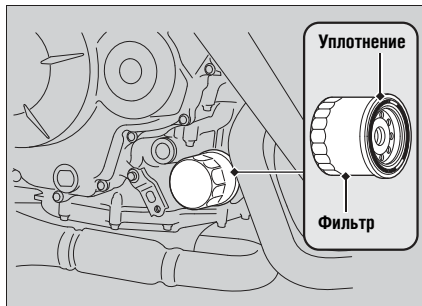


Моторное масло ► Замена моторного масла и масляного фильтра двигателя

7. С помощью специального ключа для фильтра отверните масляный фильтр и дайте стечь остаткам масла. Убедитесь, что старое уплотнение не осталось в двигателе.
- Утилизируйте использованный масляный фильтр и отработанное масло в соответствующем центре утилизации.



8. Нанесите тонкий слой моторного масла на резиновое уплотнение нового масляного фильтра.
9. Установите новый масляный фильтр и затяните его.

Момент затяжки: 26 Нм (2,7 кгс-м)

10. Наденьте новую уплотнительную шайбу на сливную пробку. Установите на место сливную пробку и затяните ее указанным моментом.

Момент затяжки: 29 Нм (3,0 кгс-м)