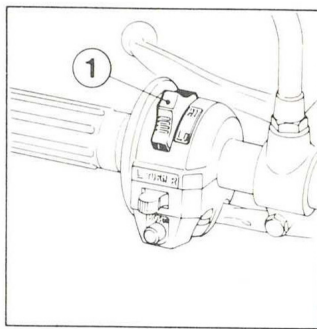


### Headlight Dimmer Switch

Turn headlight dimmer switch ① to "Lo" for low beam, and "Hi" for high beam.



### Conmutador Antideslumbrante

Colocar el conmutador antideslumbrante del faro ① en posición "Lo" para obtener el haz bajo, y en posición "Hi" para el alto.

### Commutateur réducteur de feux

Tourner le commutateur réducteur du phare ① à la position "Lo" pour obtenir le faisceau de feu de croisement et "Hi" pour le faisceau de route.

### Scheinwerferkontrollschalter

Abblend-Schalter ① für Abblendlicht auf Position "Lo" und für Fernlicht auf Position "Hi" stellen.