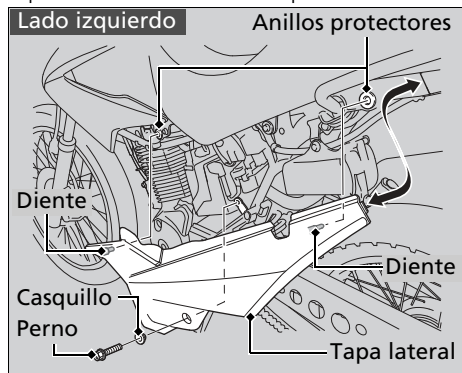


Desmontaje e instalación de los componentes del carenado ► Tapa lateral

Tapa lateral

Debe extraerse la tapa lateral izquierda para realizar el mantenimiento de la batería y los fusibles.

Para extraer el asiento es necesario extraer las tapas laterales derecha e izquierda.



Las tapas laterales derecha e izquierda se pueden extraer de la misma forma.

Extracción

1. Extraiga el tornillo y el casquillo.
2. Extraiga las trabillas de los anillos protectores.
3. Extraiga la tapa lateral.

Instalación

Instale las piezas en el orden inverso al de la extracción.