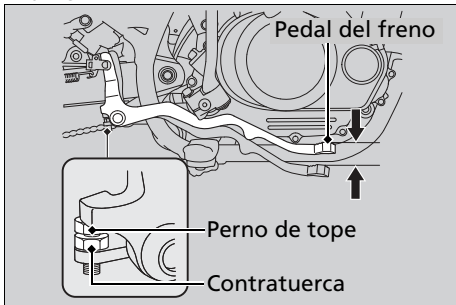


Frenos ► Ajuste de la altura del pedal del freno trasero

Ajuste de la altura del pedal del freno trasero

El perno de tope tiene como finalidad ajustar la altura del pedal.

1. Estacione la motocicleta sobre el caballete lateral en una superficie firme y nivelada.
2. Afloje la contratuerca y gire el perno de tope.
3. Apriete la contratuerca y compruebe el juego libre.



Inspección del juego libre del pedal del freno trasero

1. Estacione la motocicleta sobre el caballete lateral en una superficie firme y nivelada.
2. Mida la distancia recorrida por el pedal del freno trasero antes de que el freno empiece a actuar.

Juego libre en la punta del pedal del freno: de 15 a 25 mm

