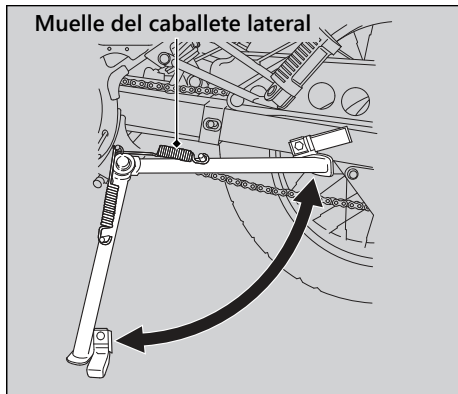


Caballote lateral

Comprobación del caballote lateral



1. Compruebe que el caballote lateral funciona debidamente. Si el caballote lateral resulta difícil de colocar o chirría, limpie la zona de giro y eje pivote con grasa limpia.
2. Compruebe si hay posibles daños o falta de tensión del muelle.

Comprobación de la almohadilla de goma

Compruebe que no haya desgaste o daños en la almohadilla de goma. Sustitúyala si el desgaste alcanza cualquier punto de la línea de desgaste.

Si fuera necesario haga que sustituyan almohadilla de goma en su concesionario.

