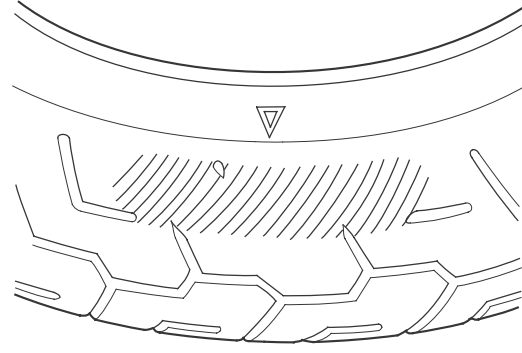


### 《異状な摩耗の点検》

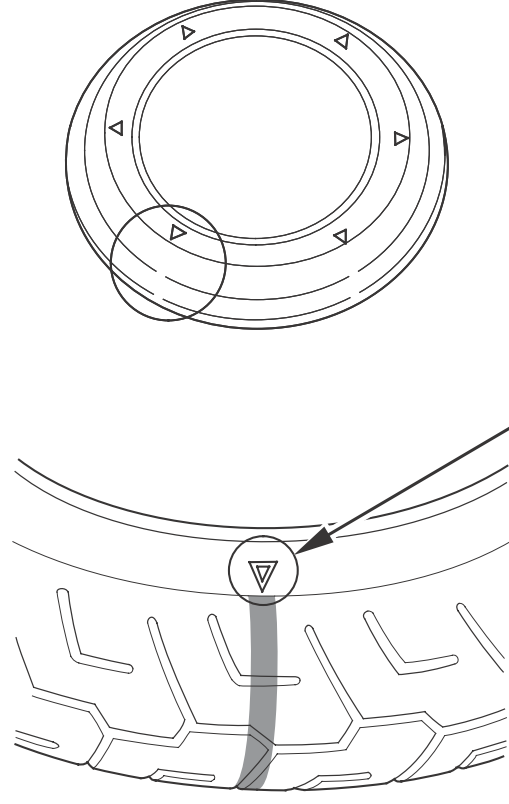
タイヤの接地面が異状に摩耗していないかを点検します。

タイヤの状態が異状な場合は、Honda販売店にご相談ください。



### 《溝の深さの点検》

溝の深さに不足がないかをウェアインジケータ（スリップサイン）により確認します。ウェアインジケータがあらわれたときは、ただちに交換してください。



ウェアインジケータ  
表示マーク