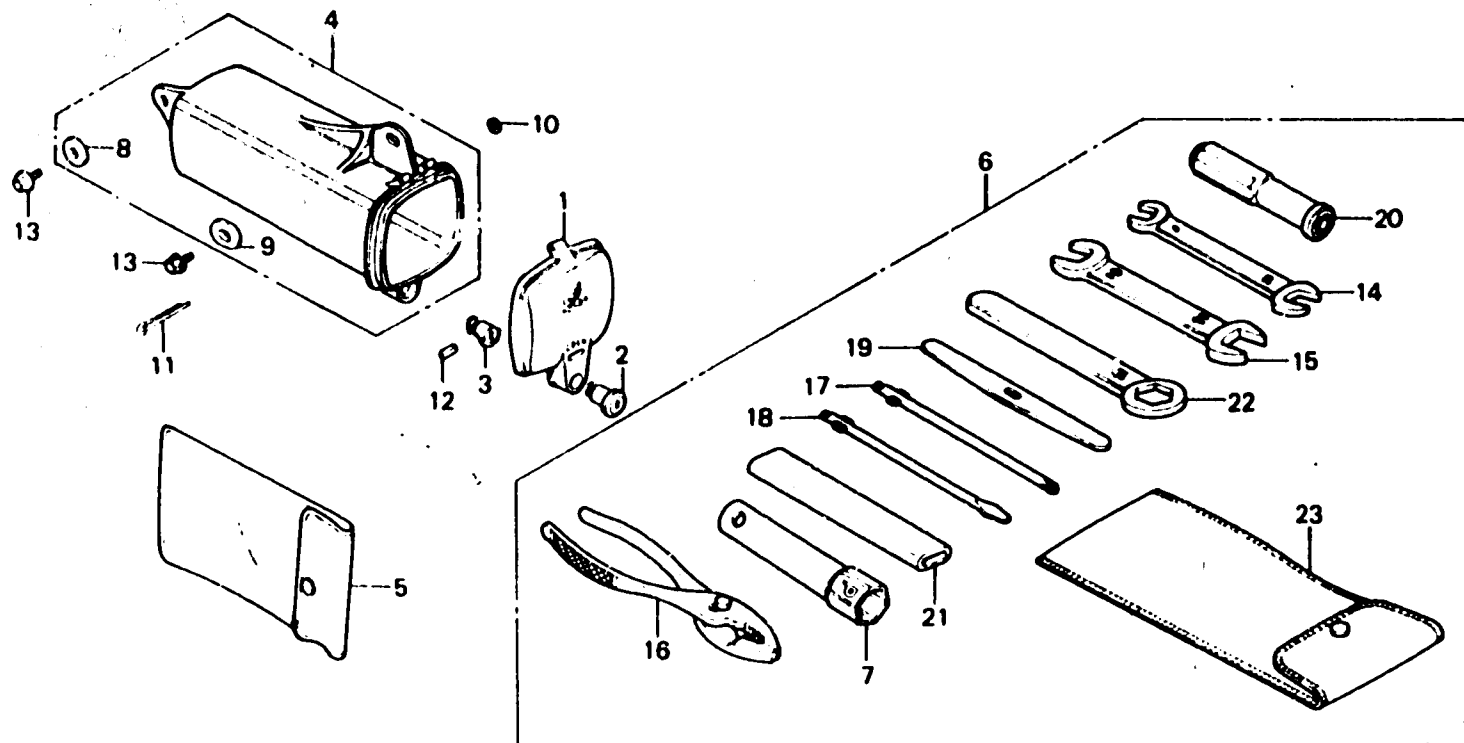


G 8

F-26

**Tool
Outils
Werkzeug**



BGJ1-28

Item d'entretien	N° de réf.	N° de pièce	Description	N° de requis		N° de série	Code de zone
				MTX80	RFF RSF		
ENS. BOITIER D'OUTILS (PIECES RELATIVES Y COMPRISES)	0.1	1	83504-KB9-000	CHAPEAU DE BOITIER D'OUTILS	1	1	
		2	83507-422-000	CORPS DE CLEF	1	1	
		3	83508-438-000	BUTE E DE CORPS DE CLEF	1	1	
		4	83510-KB9-000	ENS. BOITIER D'OUTILS	1	1	
		5	83462-180-000	SAC, MANUEL DE CONDUCTEUR	1	1	
		6	89010-GJ1-000	JEU D'OUTILS	1	1	
		7	89218-357-000	CLE A DOUILLE, P21	1	1	
		8	90512-300-000	RONDELLE, 6X20	1	1	
		9	90513-323-000	RONDELLE, 6X9	1	1	
		10	94101-03000	RONDELLE PLATE, 3MM	1	1	
		11	94201-30450	GOUPILLE FENDUE, 3.0X45	1	1	
		12	94305-20141	GOUPILLE DE RESSORT, 2X14	1	1	
		13	95700-06012-00	BOULON DE BRIDE, 6X12	2	2	
		14	99001-08120	CLE, 8X12	1	1	
		15	99001-10140	CLE, 10X14	1	1	
		16	99002-13500	PINCES, 135	1	1	
		17	99003-10000	TOURNEVIS 2 DE (+)	1	1	
		18	99003-30000	TOURNEVIS 2 DE (-)	1	1	
		19	99003-40000	LEVIER	1	1	
		20	99003-50000	POIGNEE	1	1	
		21	99006-12000	POIGNEE DE CLE A OEIL, 12MM	1	1	
		22	99006-19000	CLE A OEIL, 19MM	1	1	
		23	99006-01600	SAC D'OUTILS, 160 MM	1	1	