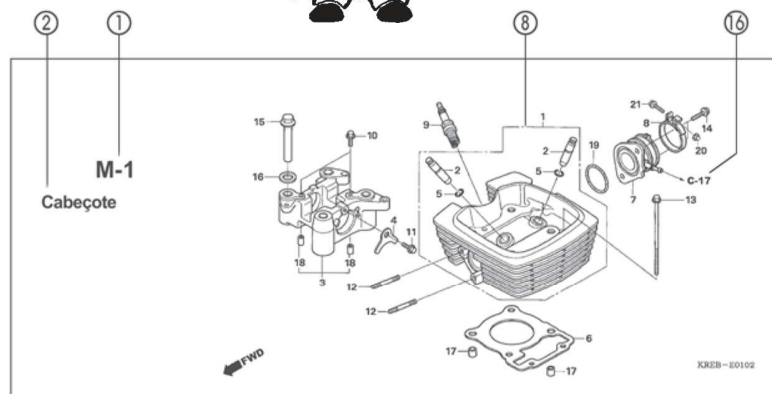
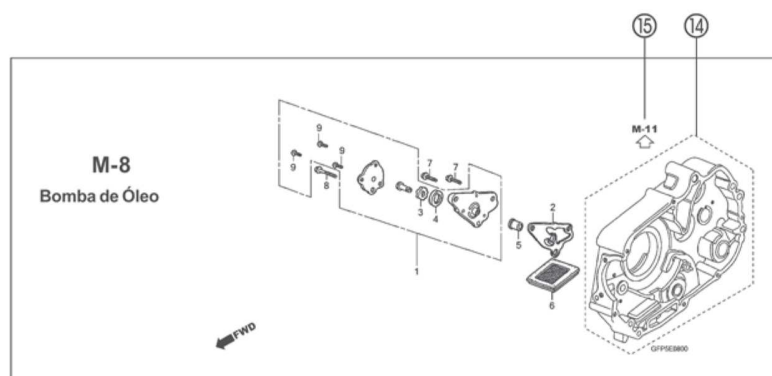


Estrutura do Catálogo de Peças



Ref. Nº	N.O.S.	Item de serviço	T.M.O.	Ref. Nº	Nº da peça	Descrição	Cod. POP100			Nº de série	Tipo
							7	8	9		
4	811175	Cabo, Trava Assento	0,1	1	18327-KAE-000	Bucha, Traseira Câmara (8,5x15)	2	2	2		
5	4131E8	Trava, Assento: Lateral Traseira	0,1	2	61104-GCE-E40	Bucha, Para-lama Dianteiro	2	2	2		
6	4131E4	Assento: Duplo	0,1	3	77151-KW3-000	Mola, Trava Assento	1	-	-		BR
13	4121K9	Tampa, Trava Assento	0,1		77151-MB1-670		1	-	-		SLA3LA
15	4131F2	Chave, Trava Assento	0,2	4	77156-GFP-900	Cabo, Trava Assento	1	1	1		
				5	77160-GFP-800	Suporte Comp., Trava Assento	1	1	-		
					77160-GFP-800		-	-	1		
				6	77200-GFP-9002B	Assento Conj., Duplo	1	-	-		
					"NAKOL"	Cinza Itaipu	1	-	-		
					77200-GFP-9002D	"RA08L"	1	-	-		
					77200-GFP-9102A	"NH1L"	1	-	1		
				7	77201-GFP-900	Suporte, Dobradilha Assento	1	1	1		
				8	94001-05070-05	Presilha, Flapão (Preto) (145mm)	1	1	1		



1 Número do Bloco

•O número do bloco é oferecido (no lugar do nº da página) para ajudar na consulta da peça com o nº ou nome da peça.

2 Nome do Bloco

3 Item de Serviço / Tempode Mão de Obra (T.M.O.)

4 Número de Referência

•Os números de título descritos entre parênteses indicam que a informação continua da página anterior.

5 Número da Peça

6 Descrição

7 Código de Cores HONDA

8 Conjuntos

•As peças cujas figuras estejam delimitadas por linhas pontilhadas são disponíveis em conjunto completo. (As peças componentes do conjunto também são comercializadas individualmente).

9 Descrição de Cores

10 Nota

As notas são apresentadas entre parênteses na coluna do nome da peça.

11 Quantidade Utilizada na Motocicleta

•Quando aparecem entre parênteses indicam peças opcionais.
•Quando indicadas com a letra "N" deve-se utilizar a quantidade que for necessária.
•Indica o número de peças utilizadas no bloco.

12 Número de Série

13 Tipo

•Quando a coluna tipo se encontra em branco significa que as peças são aplicáveis a todos os tipos.

14

•Peças circundadas por uma linha pontilhada estão incluídas em blocos diferentes.

15

•A flecha vazada indica o Nº do bloco onde a peça incluída na linha se encontra.

16

•A flecha sólida indica o Nº do bloco com o qual a peça em questão está conectada.

1



Voltar
Back
Volver