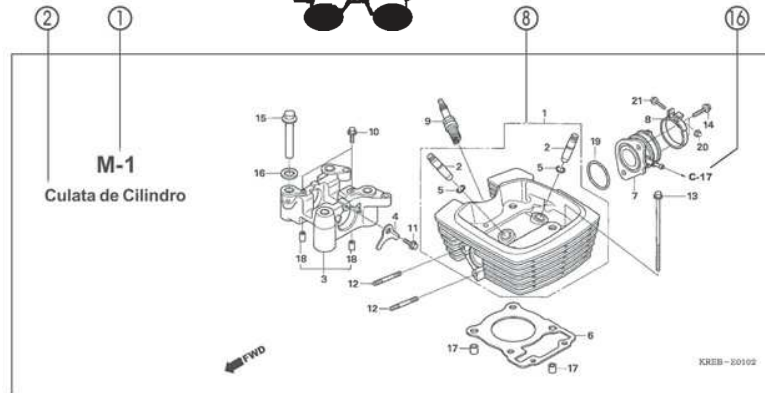
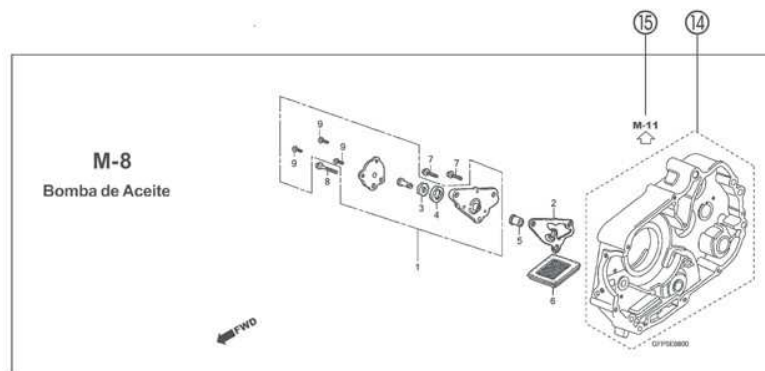


## Estructura del Catálogo de Piezas



No. de Ref.	NOMMO.	Artículo de servicio	THLL	No. de Ref.	No. de pieza	Descripción	Cant. Req'd			No. de serie	Nota
							PCP100	7	8		
4	811175	Cable, Traba Asiento	0,1	1	18327-KAE-000	Collarín, Cámara Trasera (8,5x16)	2	2	2		
5	4131E8	Soporte, Asiento Lateral Trasero	0,1	2	61194-GCE-E40	Collarín, Guardafango Delantero	2	2	2		
6	4131E4	Asiento, Doble	0,1	3	77151-KW3-000	Resorte, Traba Asiento	1	-	-		BR
13	4121K8	Cubierta, Soporte Asiento	0,1		77151-MB1-870		-	1	1		2LA,3LA
15	4131F2	Llave, Traba Asiento	0,2	4	77159-GFP-900	Cable, Traba Asiento	1	1	1		
				5	77180-GFP-900	Soporte, Traba Asiento	1	1	1		
					77160-GFP-800		-	-	1		
				6	77200-GFP-000ZB	Ens. Asiento, Doble					
					77200-GFP-000ZD	Ens. Asiento, Doble	1	-	-		
					77200-GFP-010ZA	Grn Itapu	1	-	-		
					77200-GFP-010ZA	Rojo Usumi	1	-	-		
					77201-GFP-900	Grn HIL	1	1	1		
					77201-GFP-900	Grn HIL	1	1	1		
					94001-05070-05	Presilla, Alambre (Negro) (145mm)	1	1	1		



### 1 Número de Bloque

•El No. de bloque se proporciona (en lugar del No. de página) para ayudarle a consultar la pieza con el No. o con el nombre de la pieza.

### 2 Título de Bloque

### 3 Artículo de servicio/T arifa Horaria Llana (THLL)

### 4 Número de referencia

•El número del título marcado con el paréntesis indica que continúa desde la página anterior.

### 5 Número de Pieza

### 6 Descripción

### 7 Código de Color HONDA

### 8 Conjuntos

• Las secciones enmarcadas con líneas discontinuas en los diagramas detallados están disponibles como conjuntos completos (también pueden obtenerse sus piezas individuales.)

### 9 Descripción del Color

### 10 Nota

•La notas se indican con los paréntesis en la columna del nombre de pieza.

### 11 Cantidad Requerida

•La Cant. reqd. indicada en el paréntesis indica la pieza opcional.

• La Cant. reqd. marcada con "N" indica la pieza opcional que debe seleccionarse según sea necesario.

•La Cant. reqd. indica el número de la pieza utilizada en el bloque.

### 12 Número de Serie

### 13 Código de área

•Cuando la columna del código de área está en blanco, indica que la pieza es aplicable a todos los tipos.

### 14

• Las piezas circundadas por una línea de puntos están incluidas en bloques distintos.

### 15

•La flecha hueca señala el número del bloque para las piezas circundadas por una línea de puntos.

### 16

•La flecha sólida señala el número del bloque en el que la pieza está relacionada.

1



Voltar  
Back  
Volver