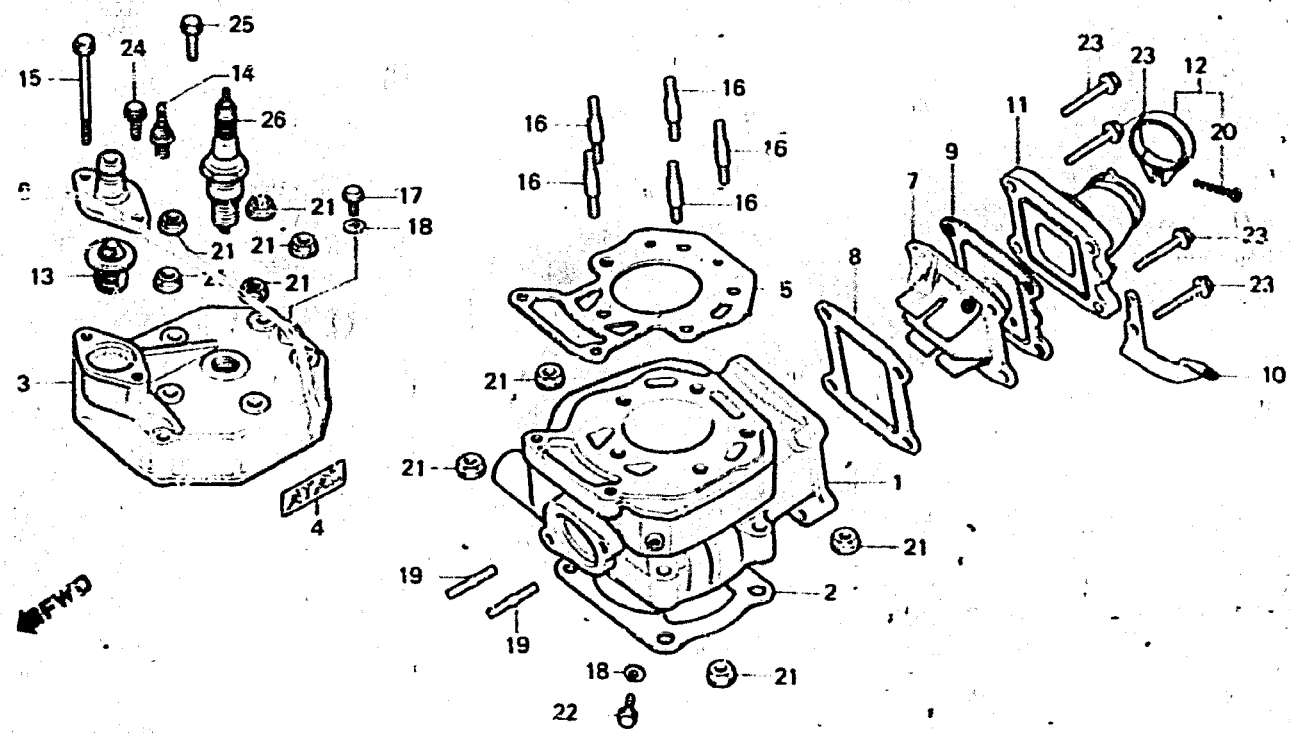


C 1

E-1

Cylinder·Cylinder head
 Cylindre·Culasse
 Zylinder·Zylinderkopf
 Cilindro·Culata



81.63-1

Item d'entretien	T.D.R.	N°e réf.	N°e pièce	Description	N°e requis			N°e série	Code de zone
					PS	RI	R24		
CYLINDRE COMP.....	1.9	1	12110-KS3-900	CYLINDRE COMP. (A).....	1	1	1		
JOINT DE CYLINDRE.....	1.3		12120-KS3-900	CYLINDRE COMP. (B).....	1	1	1		
CULASSE.....	0.9		12130-KS3-900	CYLINDRE COMP. (C).....	1	1	1		
JOINT DE CULASSE.....	0.8	2	12191-KR1-761	JOINT DE CYLINDRE.....	1	1	1		
COUVERCLE DE THERMOSTAT.....	0.4	3	12200-KR1-760	CULASSE.....	1	1	-		PO,SP,SW
SOUPAPE COMP. ANCHE		*	12200-KS3-940	CULASSE.....	-	1	1		F,SD
ISOLANT DE CARBURATEUR.....	0.3	4	12207-KR1-760	EMBLEME DE CULASSE.....	2	2	-		
UNITE DE TRANSMETTEUR TEMPERATEUR D'EAU		5	12251-KR1-760	JOINT DE CULASSE.....	1	1	1		
GOUJON 2, 8x19		6	12304-KR1-760	COUVERCLE DE THERMOSTAT.....	1	1	1		
(AJOUTER 0,1 POUR CHAQUE.)		7	14100-KR1-760	SOUPAPE COMP. ANCHE.....	1	1	1		
ENS. THERMOSTAT.....	0.5	8	14132-KR1-761	JOINT A DE SOUPAPE D'ANCHE....	1	1	1		
		9	14133-KS3-931	JOINT B DE SOUPAPE D'ANCHE....	1	1	-		PO,SP,SW
		*	14133-KS3-941	JOINT B DE SOUPAPE D'ANCHE (NIPPON)	-	-	1		F

1987.05.20

E

C1