



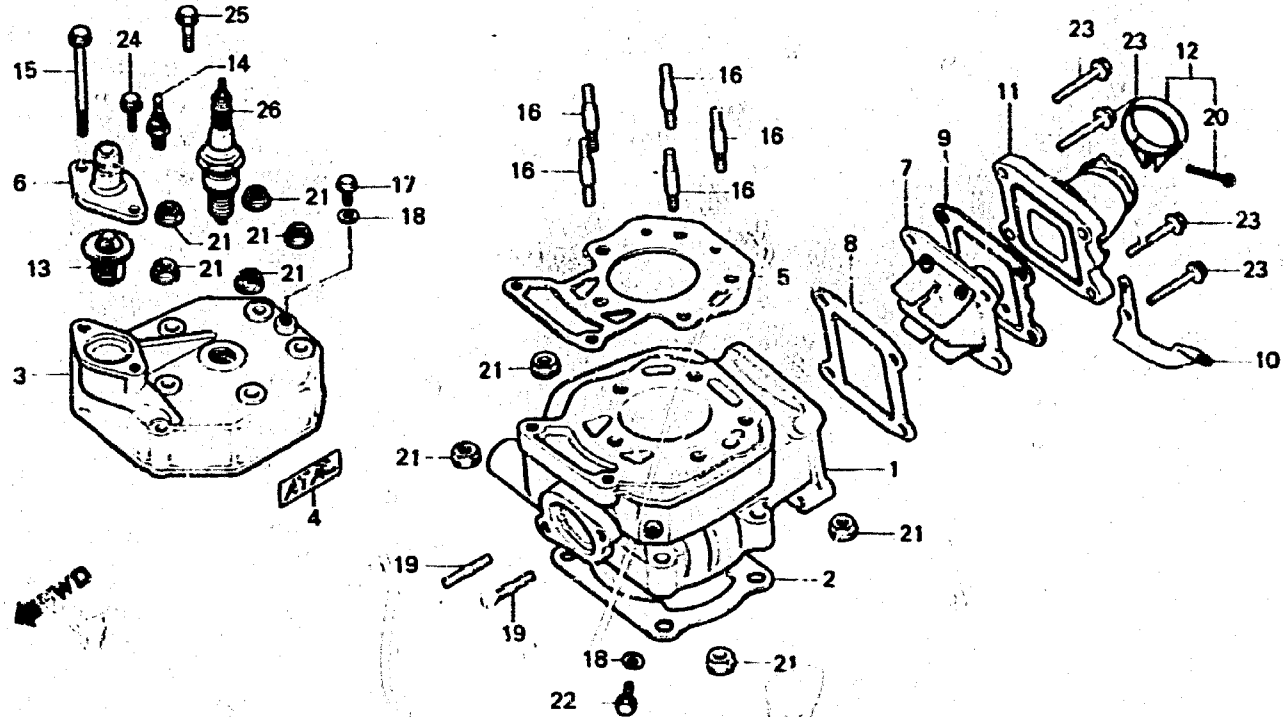
**E-1**

Cylinder • Cylinder head

Cylindre • Culasse

Zylinder • Zylinderkopf

Cilindro • Culata



8K53-1

Item d'entretien T.D.R.

N° de réf.

N° de pièce

Description

N° de requis  
NTX115  
RG RI RH

N° de série

Code de zone

10	15151-KR1-760	RECEPTEUR DE CABLE DE POMPE A HUILE	1	1	1
11	16211-KS3-900	ISOLANT DE CARBURATEUR.....	1	1	1
* 12	16213-KS3-900	BANDE D'ISOLANT.....	-	1	-
	16213-KS3-940	BANDE D'ISOLANT.....	-	-	1
	17256-GF5-000	COLLIER D'ISOLANT DE CARBURATEUR	1	-	-
13	19300-KE1-003	ENS. THERMOSTAT.....	1	1	1
14	37750-PC1-004	UNITE DE TRANSMETTEUR TEMPERATEUR D'EAU	1	1	1
15	90002-KR1-760	BOULON DE BRIDE, 6X85.....	1	1	1
16	90021-KR1-760	GOUJON DE CULASSE.....	5	5	5
17	90022-KR1-760	BOULON DE BUTEE DE BROCHE DE ATAC	1	1	1
18	90478-700-000	RONDELLE A, 6MM.....	2	2	2
19	92900-08019-08	GOUJON 2, 8X19.....	2	2	2
20	93560-04025-0G	VIS A TETE CYLINDRIQUE, 4X25..	1	-	-

Table de selection de piston et cylindre

Piston	Cylindre	Cylindre		
		12110-KS-900	12120-KS3-900	12130-KS3-900
	SSA	A (Blanc)	B (Beige)	C (Orange)
		+0.015 ~0.010	-0.010 ~0.005	-0.005 ~0
13110-KR1-760 13110-KR1-761	A (Blanc)	-0.025 ~0.030	o	/
13120-KR1-760 13120-KR1-761	B (Blanc)	-0.030 ~0.035	o	/
13130-KR1-760 13130-KR1-761	C (Orange)	-0.035 ~0.040	/	o

13130-KR1-760 13130-KR1-761	C (Orange)	-0.035 ~0.040	/	/	o
--------------------------------	------------	------------------	---	---	---