

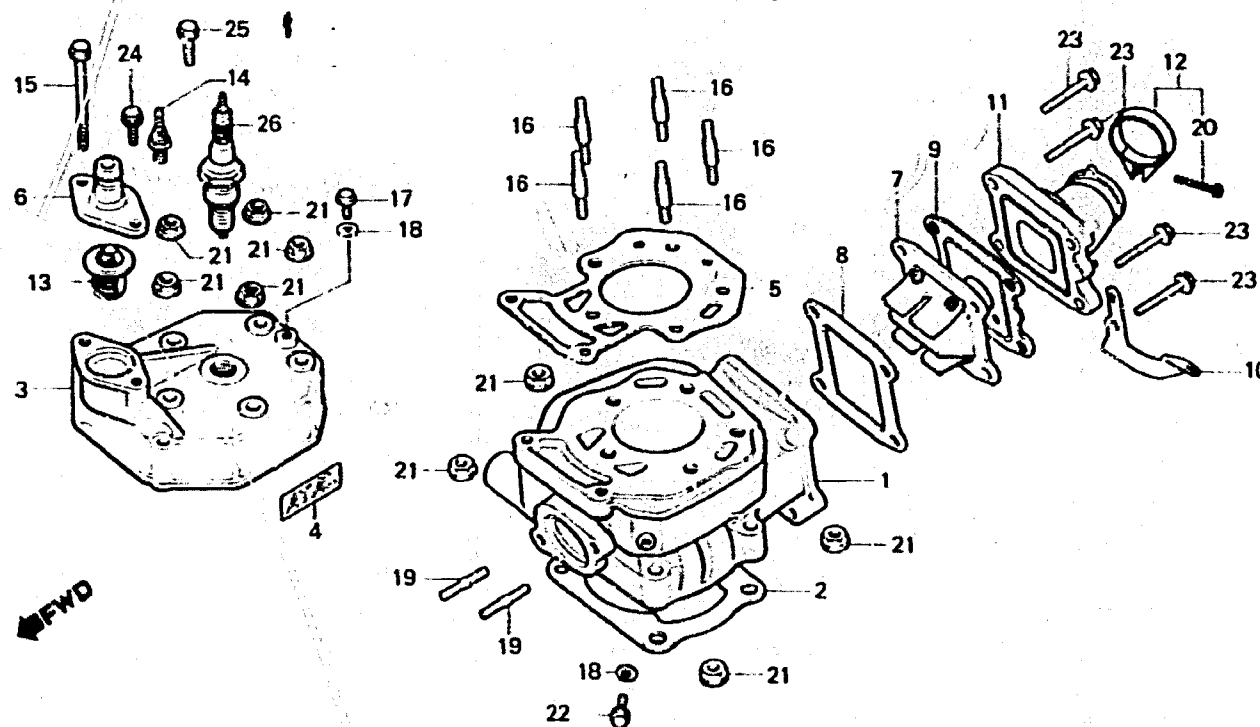
**E-1**

Cylinder • Cylinder head

Cylindre • Culasse

Zylinder • Zylinderkopf

Cilindro • Culata



BK63-1

Item d'entretien	T.D.R.	N°de réf.	N°de pièce	Description	N°de requis			N°de série	Code de zone
					RG	RH	RZH		
		21	94050-08000	ECROU DE BRIDE, 8MM.....	9	9	9		
		22	95700-06012-07	BOULON DE BRIDE, 6X12.....	1	1	1		
		23	95701-06028-07	BOULON DE BRIDE, 6X28.....	4	4	4		
		24	96000-06018-07	BOULON DE BRIDE, 6X18.....	1	1	1		
		25	96000-06040-07	BOULON DE BRIDE, 6X40.....	1	1	1		
		26	98079-57816	BOUGIE D'ALLUMAGE (NGK BR-7ES)	(1)	(1)	(1)		
			98079-57827	BOUGIE D'ALLUMAGE (W22ESR-U ND)	(1)	(1)	(1)		
			98079-58816	BOUGIE D'ALLUMAGE (BR8ES NGK).	1	1	1		
			98079-58827	BOUGIE D'ALLUMAGE (W24ESR-U ND)	1	1	1		
			98079-59816	BOUGIE D'ALLUMAGE (BR9ES NGK).	(1)	(1)	(1)		
			98079-59827	BOUGIE D'ALLUMAGE (W27ESR-U ND)	(1)	(1)	(1)		

1987.05.20

E

C3

