

C 5

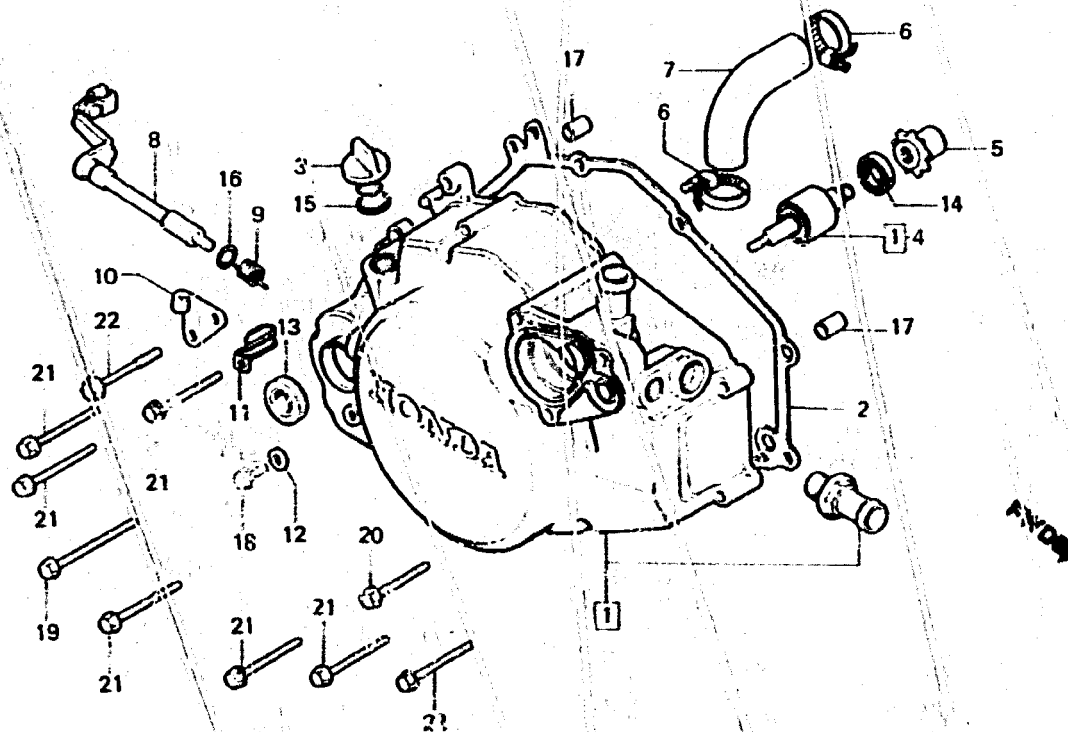
E - 2

Right crankcase cover

Couvercle de carter moteur droit

Rechter Kurbelgehäusedeckel

Cubierta de cárter de motor derecha



BK83-2

Item d'entretien	T.D.R.	N ^o de réf.	N ^o de pièce	Description	N ^o de requis			N ^o de série	Code de zone
					MS	RM	R24		
		11	32907-KR1-760	FIL A D'AGRIFAGE.....	1	1	1		
		12	90478-700-000	RONDELLE A, 6MM.....	1	1	1		
		13	91204-383-901	JOINT D'ETANCHEITE D'HUILE, 16X28X7	1	1	1		
		14	91211-PE9-003	JOINT D'ETANCHEITE D'HUILE, 16X26X6	1	1	1		
			91211-PE9-005	JOINT D'ETANCHEITE D'HUILE, 16X26X6	1	1	1		
		15	91303-800-000	JOINT TORIQUE, 16MM.....	1	1	1		
		16	91356-GE2-003	JOINT TORIQUE, 9.8X1.9 (SHOWA)	1	1	1		
		17	94301-08140	GOUJON D'ASSEMBLAGE, 8X14.....	2	2	2		
		18	95700-06012-07	BOULON DE BRIDE, 6X12.....	1	1	1		
		19	95700-06055-07	BOULON DE BRIDE, 6X55.....	1	1	1		
		20	96000-06025-07	BOULON DE BRIDE, 6X25.....	1	1	1		

1987.05.20

E

C5