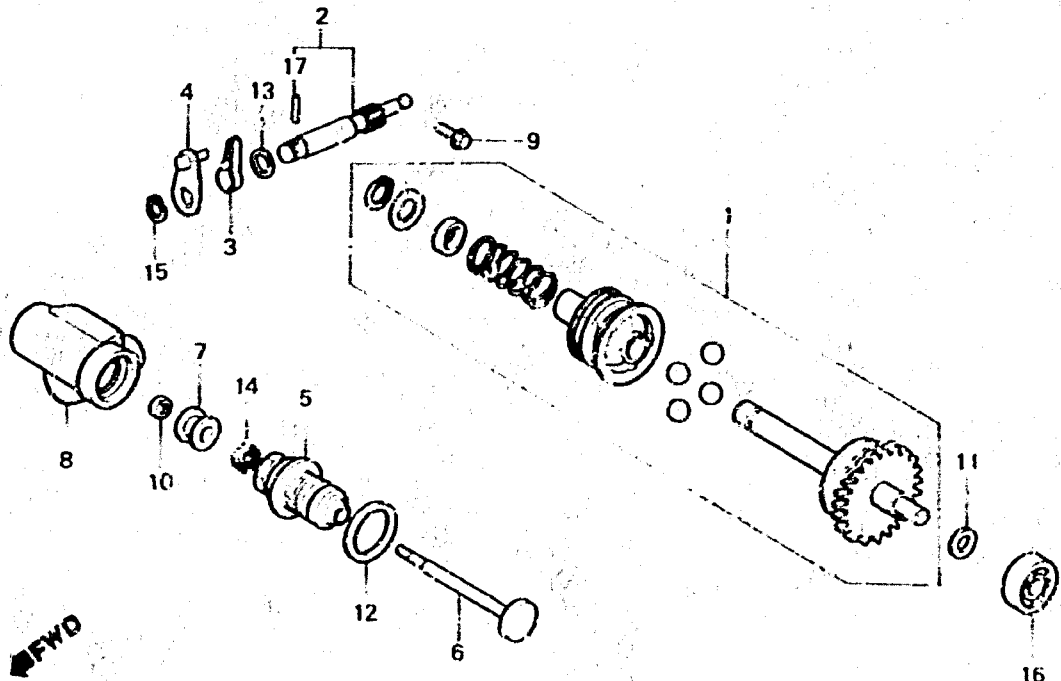


C 7

E-3

ATAC
ATAC
ATAC
ATAC



8X63-38

Nom dentretien	T.D.R.	N° de réf.	N° de pièce	Description	N° de requis			N° de série	Code de zone
					R3	R4	R14		
COMMANDE COMP. ATAC.....	1.0	1	14201-KS3-930	COMMANDE COMP. ATAC.....	1	-	1		
ROULEMENT A BILLES RADIAL, 6000		2	14203-KR1-760	COMMANDE COMP. ATAC.....	-	1	-		
BROCHE COMP. ATAC.....	1.1	3	14230-KR1-760	BROCHE COMP. ATAC.....	1	1	1		
GUIDE DE SOUPAPE.....	0.3	4	14235-KM7-700	RESORT DE FIXATION DE BR/S D'ATAC	1	1	1		
SOUPAPE D'ATAC		5	14240-KR1-760	BRAS COMP. ATAC.....	1	1	1		
		6	14251-KR1-760	GUIDE DE SOUPAPE.....	1	1	1		
		7	14252-KM7-700	SOUPAPE D'ATAC.....	1	1	1		
		8	14254-KM7-700	ANNEAU DE FIXATION DE SOUPAPE D'ATAC	1	1	1		
		9	14256-KM7-700	COVERCLE DE SOUPAPE D'ATAC....	1	1	1		
		10	90022-KR1-760	BOULON DE BUTEE DE BROCHE DE ATAC	1	1	1		
		11	90206-001-000	ECROU DE REGLAGE DE SOUPAPE...	1	1	1		
		12	90445-KM7-700	RONDELLE DE BUTEE, 8MM.....	1	1	1		
		13	90462-KM7-700	RONDELLE ETANCHEITE, 22.2MM...	1	1	1		

2