

C 8

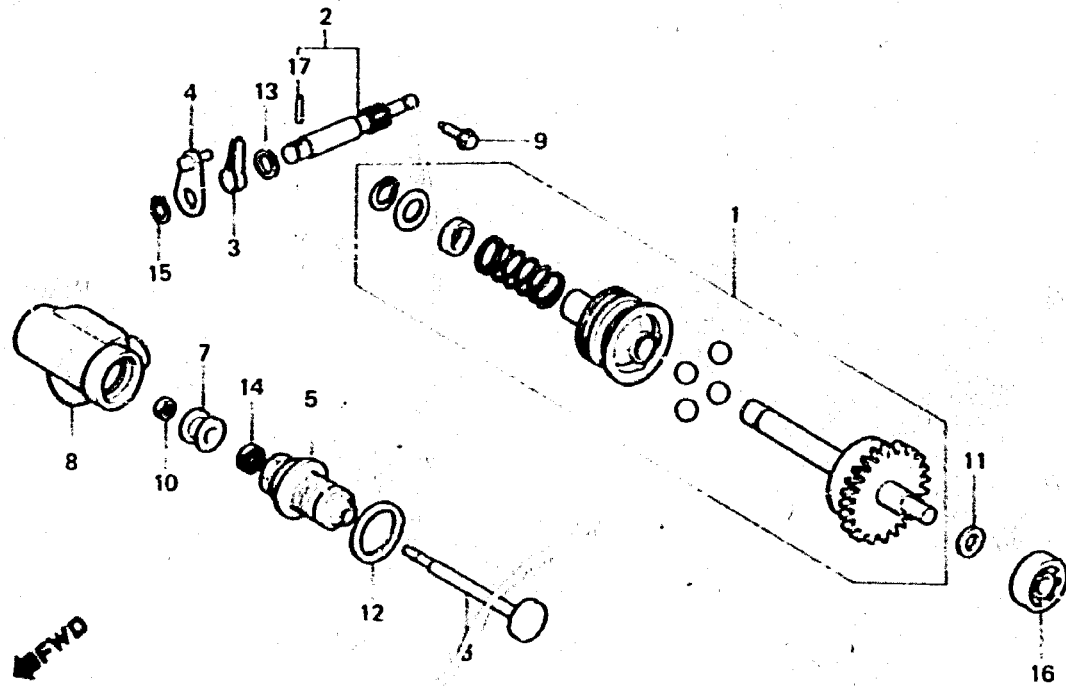
E - 3

ATAC

ATAC

ATAC

ATAC



BK53-38

Item d'entretien	T.D.R.	N°de réf.	N°de pièce	Description	N°de requis			N°de série	Code de zone
					RS	RI	RIH		
		13	91206-KM7-702	JOINT D'ETANCHEITE D'HUILE, 12X18X10	1	1	1		
		14	91208-KM7-701	JOINT D'ETANCHEITE D'HUILE, 6X11X4	1	1	1		
			91208-KM7-702	JOINT D'ETANCHEITE D'HUILE, 6X11X4	1	1	1		
		15	94510-10000	CIRCLIP EXTERIEUR, 10MM.....	1	1	1		
		16	96100-60000-00	ROULEMENT A BILLES RADIAL, 6000	1	1	1		
		17	96220-40198	ROULEAU, 4X19.8.....	1	1	1		

1987.05.20

E

C8

2