

C 13

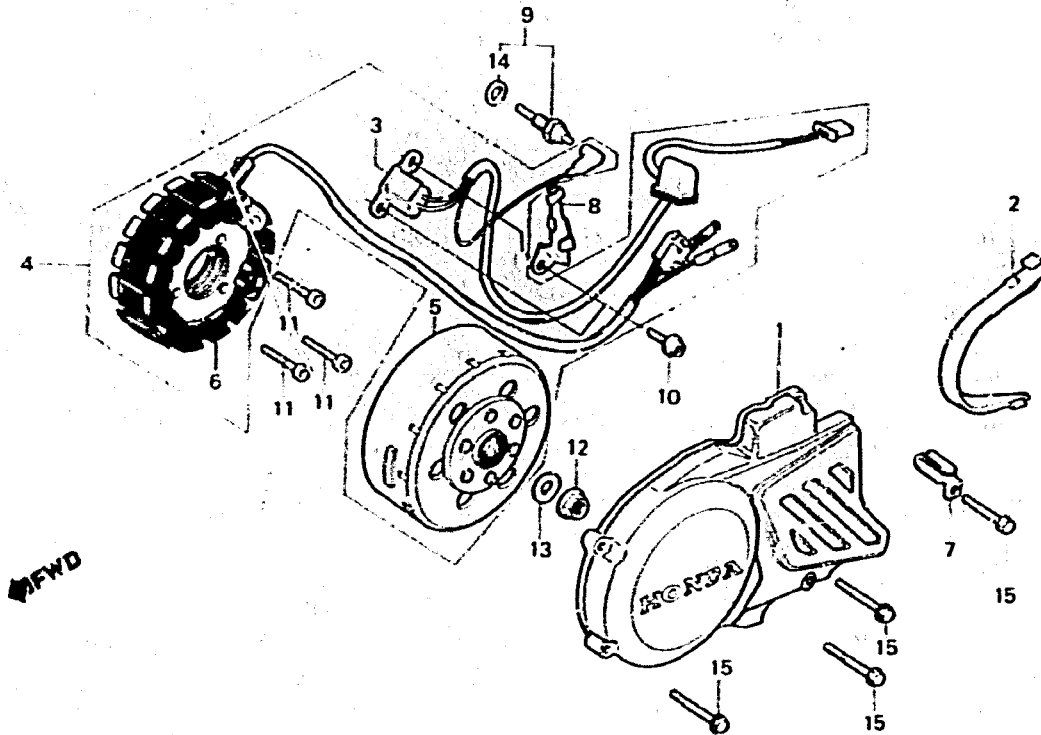
E - 6

Left crankcase cover.  
Generator

Couvercle de carter moteur  
gauche·Générateur

Linker kurbelgehäusedeckel.  
Lichtmaschine

Cubierta de cárter de motor  
izquierdo·Generador



BKS3-4

Item d'entretien	T.D.R.	N°de réf.	N°de pièce	Description	N°de requis			N°de série	Code de zone
					RS	RI	RH		
COUVERCLE COMP. CARTER MOTEUR. G.	0.1	1	11340-KS3-930	COUVERCLE COMP. CARTER MOTEUR					
ENS. GENERATEUR D'IMPULSION...	0.4	2	11344-KR1-760	GUIDE DE CHAINE DE COMMANDE...	1	1	1		
ENS. GENERATEUR A C.A. DE TYPE VOLANT	0.5	3	30300-KS3-931	ENS. GENERATEUR D'IMPULSION...	1	-	-		
STATOR COMP.		4	30300-KS3-901	GENERATEUR COMP. IMPULSIONS...	-	1	1		
VOLANT COMP.....	0.2	4	31100-KS3-932	ENS. GENERATEUR A C.A. DE TYPE VOLANT	1	-	-		
ENS. CONTACTEUR POINT MORT		*	31100-KS3-901	GENERATEUR COMP., VOLANT- MOTEUR DE TYPE A.C. (ND)	-	1	1		
		5	31110-KS3-931	VOLANT COMP.....	1	-	-		
		*	31110-KS3-901	VOLANT COMP. (ND).....	-	1	1		
		6	31120-KS3-931	STATOR COMP.....	1	-	-		
		*	31120-KS3-901	STATOR COMP. (ND).....	-	1	1		
		7	32907-KR1-760	FIL A D'AGRIFAGE.....	1	1	1		
		8	32911-KR1-761	AGRAFE DE FIL.....	1	1	1		
		*	9	35600-425-023	ENS. CONTACTEUR POINT MORT....	1	1	1	

1987.05.20

E

C13