

C 16

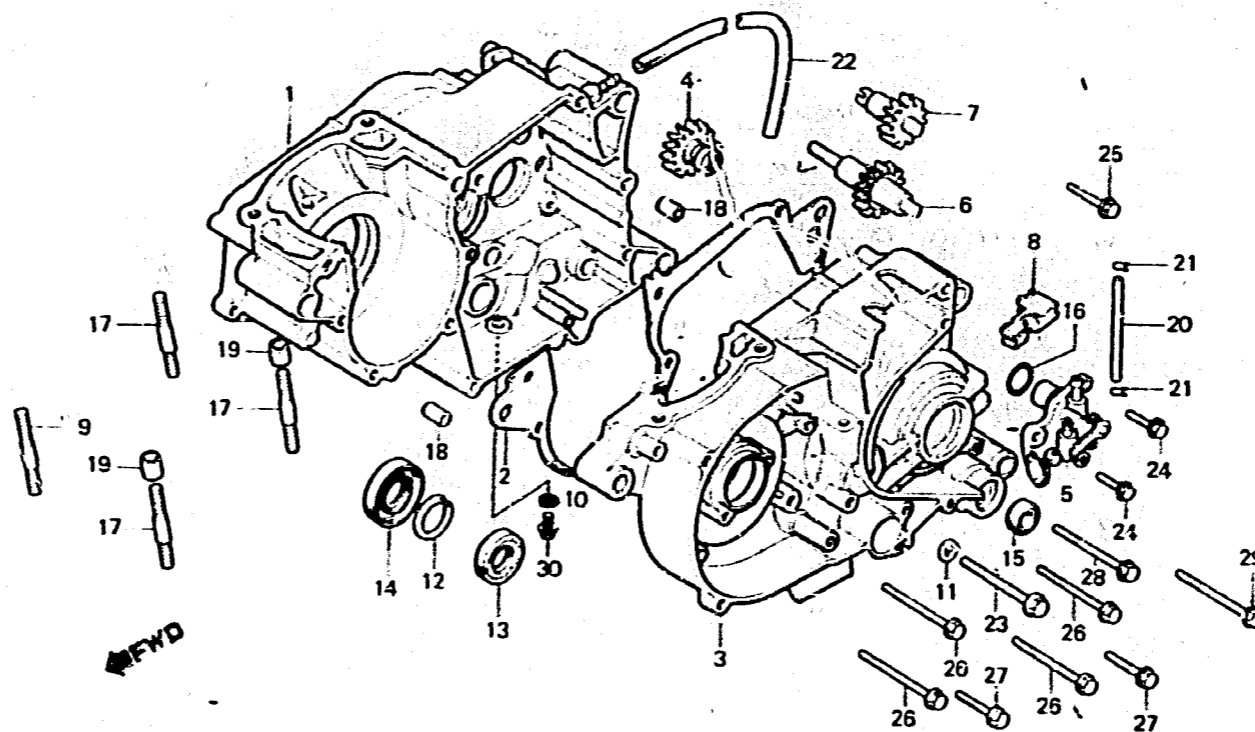
E - 8

Crankcase

Carter moteur

Kurbelgehäuse

Carter de motor



BKS3-5

Item d'entretien	T.D.R.	N <sup>de</sup> réf.	N <sup>de</sup> pièce	Description	N <sup>de</sup> requis			N <sup>de</sup> série	Code de zone
					PS	PM	PM		
CARTER MOTEUR COMP. D.....	*4.5	1	11100-KS3-900	CARTER MOTEUR COMP. D.....	1	1	1		
JOINT DE CARTER.....	*3.1	2	11191-KR1-760	JOINT DE CARTER.....	1	1	1		
CARTER MOTEUR COMP. G.....	*3.7	3	11200-KR1-762	CARTER MOTEUR COMP. G.....	1	1	1		
ENS. POMPE A HUILE.....	0.4	4	12440-KS3-900	PIGNON COMP. FOU DE POMPE A HUILE	1	1	1		
ARBRE COMP. COMMANDE DE POMPE A HUILE	*3.2	5	15100-KS3-902	ENS. POMPE A HUILE.....	1	1	1		
ARBRE COMP. GUIDE DE POMPE A HUILE		6	15140-KR1-760	ARBRE COMP. COMMANDE DE POMPE A HUILE	1	1	1		
JOINT D'ETANCHEITE D'HUILE, 24X36X8		7	15160-KM7-700	ARBRE COMP. GUIDE DE POMPE A HUILE	1	1	1		
JOINT D'ETANCHEITE D'HUILE, 32X44X8	*4.0	8	15561-KR1-760	ANNEAU DE RACCORD D'HUILE.....	1	1	1		
JOINT D'ETANCHEITE D'HUILE, 12X22X7	1.3	9	90031-KR1-760	GOUJON DE CYLINDRE.....	1	1	1		
GOUJON 2, 8X35 (AJOUTER 0,1 POUR CHAQUE.)		10	90441-425-000	RONDELLE ETANCHEITE, 10MM.....	1	1	1		
		11	90474-333-000	RONDELLE, 8MM.....	1	1	1		
		12	90601-KR1-760	BAGUES DE SERRAGE.....	1	1	1		

1987.05.20

E

C16