

D 1

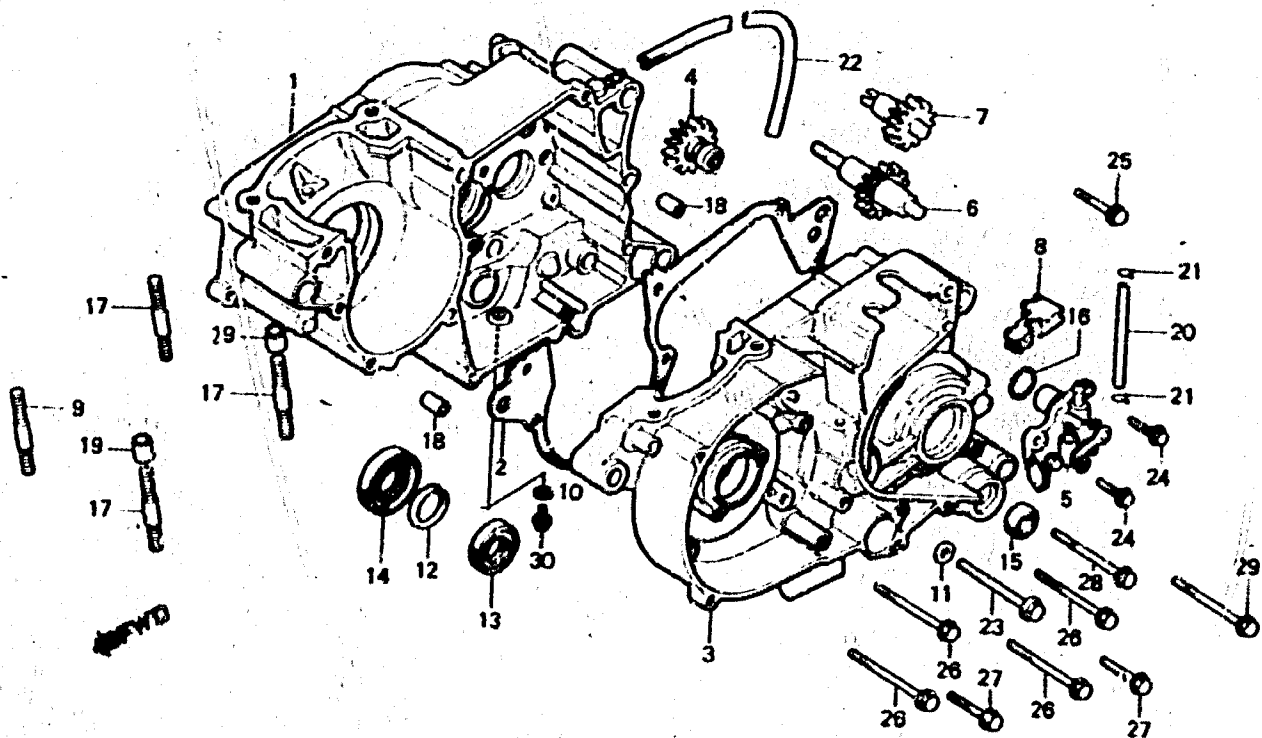
E 8

Crankcase

Carter moteur

Kurbelgehäuse

Carter de motor



8K63-3

Item d'entretien	T.D.R.	N°e réf.	N°e pièce	Description	N°e requis			N°e série	Code de zone
					M	R	R24		
		13	91205-KE1-003	JOINT D'ETANCHEITE D'HUILE, 24X36X8	1	1	1		
			91205-KE1-004	JOINT D'ETANCHEITE D'HUILE, 24X36X8	1	1	1		
		14	91206-KE1-003	JOINT D'ETANCHEITE D'HUILE, 32X44X8	1	1	1		
		15	91209-612-000	JOINT D'ETANCHEITE D'HUILE, 12X22X7	1	1	1		
		16	91303-800-000	JOINT TORIQUE, 16MM.....	1	1	1		
		17	92900-08035-08	GOIJON 2, 8X35.....	3	3	3		
		18	94301-08200	GOIJON D'ASSEMBLAGE, 8X20.....	2	2	2		
		19	94301-10160	GOIJON D'ASSEMBLAGE, 10X16.....	2	2	2		
		20	95001-30190-40	TUYAU D'ESSENCE, 3.0X190.....	1	1	1		
		21	95002-02650	PINCE 315.5 POUR TUBE.....	2	2	2		
		22	95005-50230-30	TUBE, 5X230.....	1	1	1		
		23	95700-08050-00	BOULON DE BRIDE, 8X50.....	1	1	1		

1987.05.20

E

D1