

**D 2**

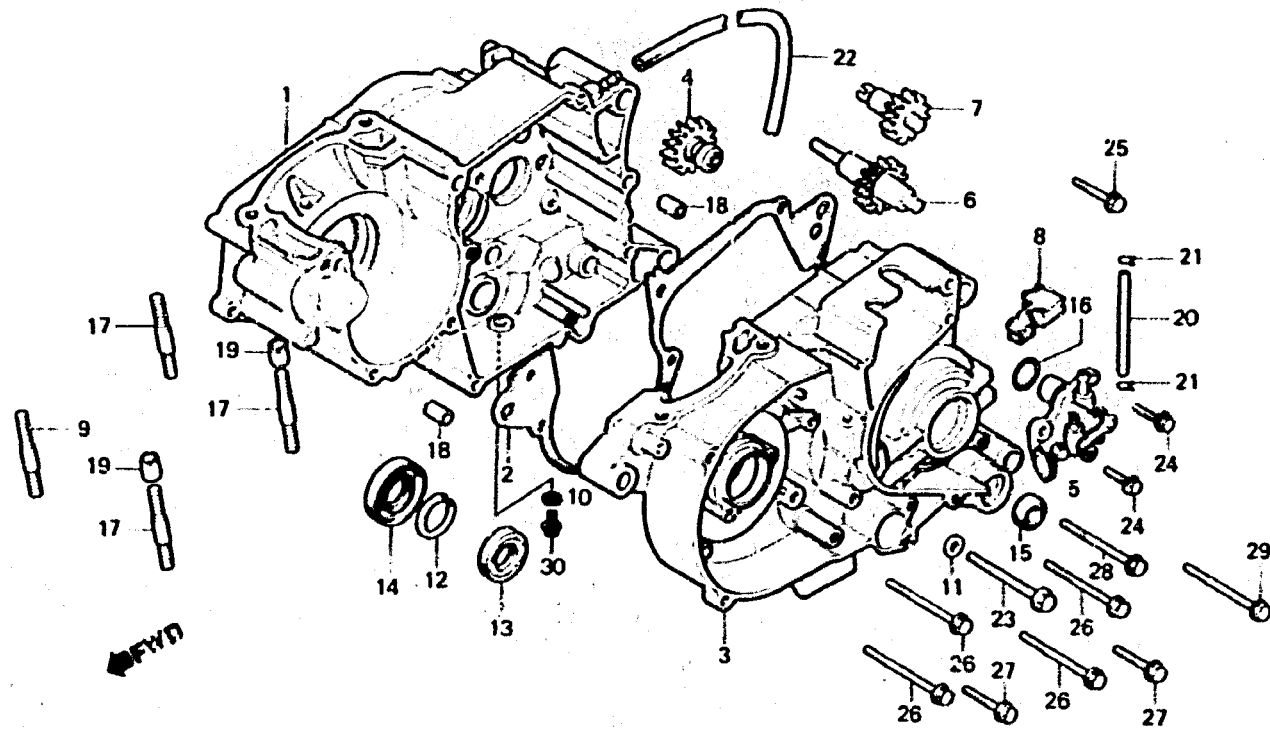
**E-8**

Crankcase

Carter moteur

Kurbelgehäuse

Carter de motor



BK83-5

Item d'entretien	T.D.R.	N° de réf.	N° de pièce	Description	N° de requis			N° de série	Code de zone
					AG	RH	R2H		
		24	96000-06018-00	BOULON DE BRIDE, 6X18.....	2	2	2		
		25	96000-06035-00	BOULON DE BRIDE, 6X35.....	1	1	1		
		26	96000-06050-00	BOULON DE BRIDE, 6X50.....	4	4	4		
		27	96000-06050-77	BOULON DE BRIDE, 6X50.....	2	2	2		
		28	96000-06060-09	BOULON DE BRIDE, 6X60.....	1	1	1		
		29	96000-06060-07	BOULON DE BRIDE, 6X60.....	1	1	1		
		30	96500-10020-08	BOULON DE BRIDE, 10X20.....	1	1	1		

1987.05.20

E

D2