

D 3

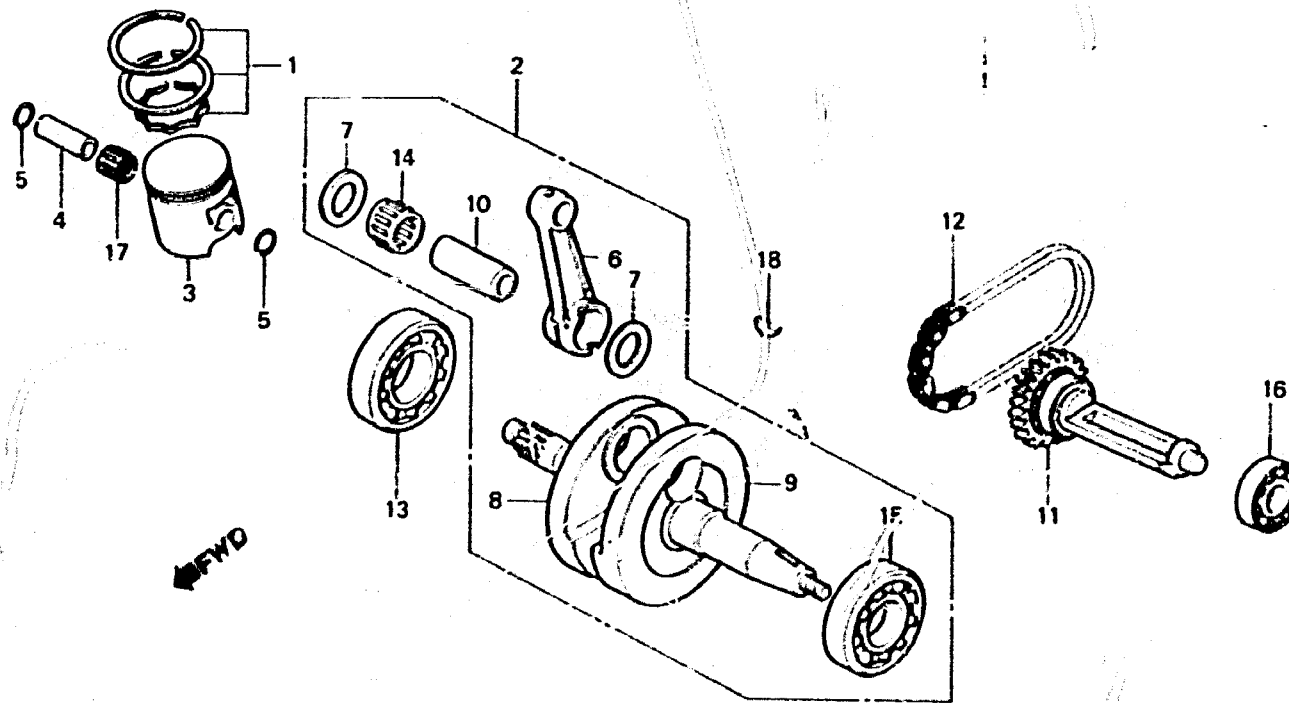
E - 9

Crankshaft·Piston

Vilebrequin·Piston

Kurbelwelle·Kolben

Cigüenal·Pistón



SKR1-9

Item d'entretien	T.D.R.	N° de réf.	N° de pièce	Description	N° de requis			N° de série	Code de zone
					AG	RM	R2H		
JEU DE BAGUE DE PISTON.....	1.5	1	130A1-KR1-760	JEU DE BAGUE DE PISTON (S'ID.).	1	1	1		
.PISTON A		2	13000-KS3-900	VILEBREQUIN COMP.....	1	1	1		
VILEBREQUIN COMP.....	*4.3	3	13110-KR1-760	PISTON A.....	1	-	-	-----	*3
AXE, PISTON.....	1.4		13120-KR1-760	PISTON B.....	1	-	-	-----	*3
BIELLE..... (DUREE ACTUELLE REQUISE)			13130-KR1-760	PISTON C.....	1	-	-	-----	*3
(PIECES RELATIVES Y COMPRISES)		*	13110-KR1-761	PISTON A.....	1	-	-	*9	
ARBRE COMP. DE BALANCIER.....	1.3				-	1	1		
CHAINE DECOMMANDE DE POMPE.....	1.1	*	13120-KR1-761	PISTON B.....	1	-	-	*9	
D'EAU					-	1	1		
ROULEMENT A BILLES RADIAL,....	*4.1	*	13130-KR1-761	PISTON C.....	1	-	-	*9	
6322					-	1	1		
ROULEMENT A BILLES RADIAL,....	*3.3	4	13111-KM4-000	AXE, PISTON.....	1	1	1		
6228		5	13115-KM7-700	ATTACHE D'AXE DE PISTON, 16MM.	2	2	2		
.ROULEMENT A BILLES RADIAL,		6	13201-KR1-760	BIELLE.....	1	1	1		
6203		7	13202-KR1-760	RONDELLE DE PLAQUE LATERALE...	2	2	2		
		8	13311-KR1-760	VILEBREQUIN D.....	1	1	1		

1987.05.20

E

03

2