



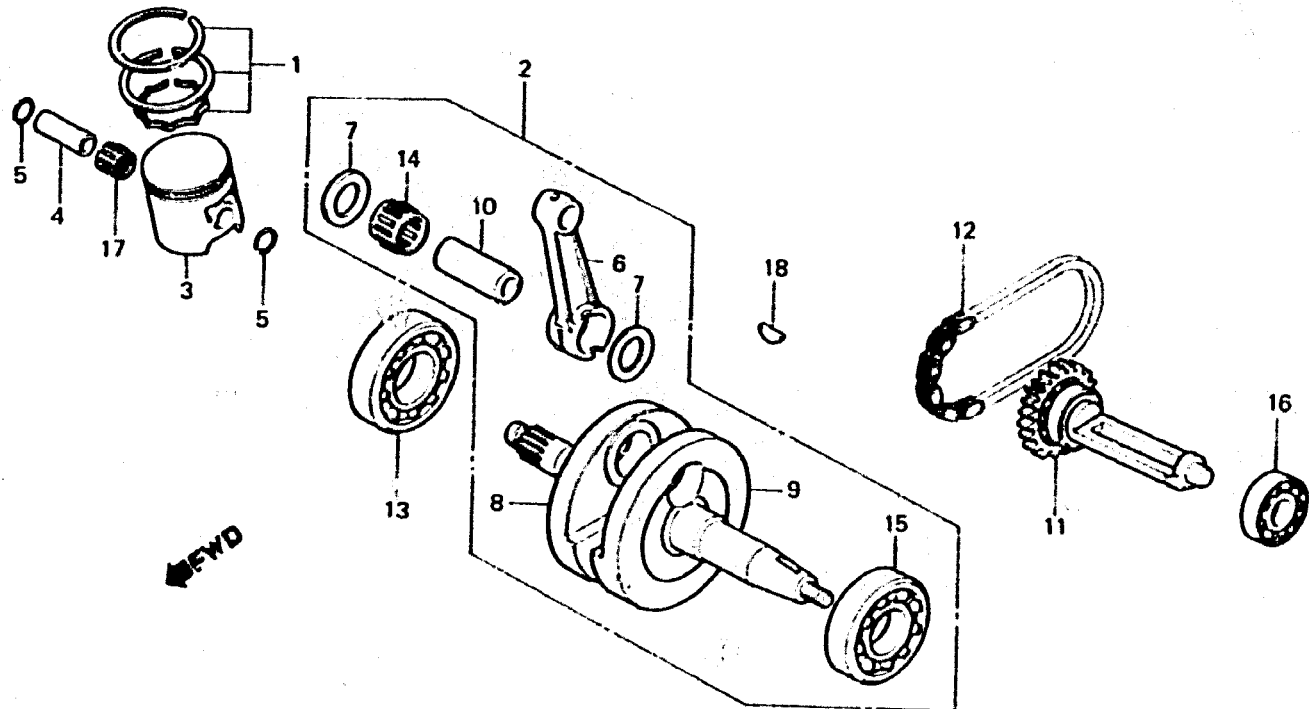
# E-9

Crankshaft·Piston

Vilebrequin·Piston

Kurbelwelle·Kolben

Cigüenal·Pistón



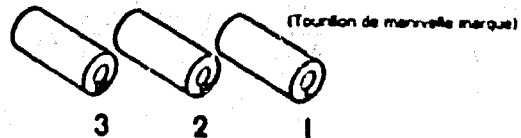
BKR1-9

Item d'entretien T.D.R.

N<sup>de</sup> réf. N<sup>de</sup> pièce Description N<sup>de</sup> requis  
MS125 N<sup>de</sup> série Code de zone  
RG RM RM

Tableau pour choix de coussinet de la grosse tête de bielle  
(Jeu d'huile 18~30µm)

Diamètre de la tête 25M	Diamètre de la bielle 22M		
	1	2	3
A	+0.022 -0.018	Rouge S1004 KM4 004 S1004 KS3 901	
B	+0.018 -0.014	Bleu S1005 KM4 004 S1005 KS3 901	
C	+0.016 -0.010	Bleu S1006 KM4 004 S1006 KS3 901	Rouge S1004 KM4 004 S1004 KS3 901
D	+0.010 -0.008	Bleu S1008 KM4 004 S1008 KS3 901	Bleu S1005 KM4 004 S1005 KS3 901



	91005-KS3-901	PALIER DE TETE DE BIELLE (BLEU)	1	1	1	
	91006-KM4-003	PALIER DE TETE DE BIELLE (BLANC)	1	-	-	
	91006-KS3-901	PALIER DE TETE DE BIELLE (BLANC)	1	1	1	
15	91006-KR1-761	ROULEMENT A BILLES RADIAL, 6228	1	-	-	*8
	91006-KR1-766	ROULEMENT A BILLES RADIAL (62/28 NTN)	1	-	-	*9
16	91009-KR1-761	ROULEMENT A BILLES RADIAL, 6203	-	1	1	
17	91101-KR1-761	PALIER DE PIED DE BIELLE.....	1	1	1	
18	94401-25180	CLAVETTE WOODRUFF, 25X18.....	1	1	1	

