



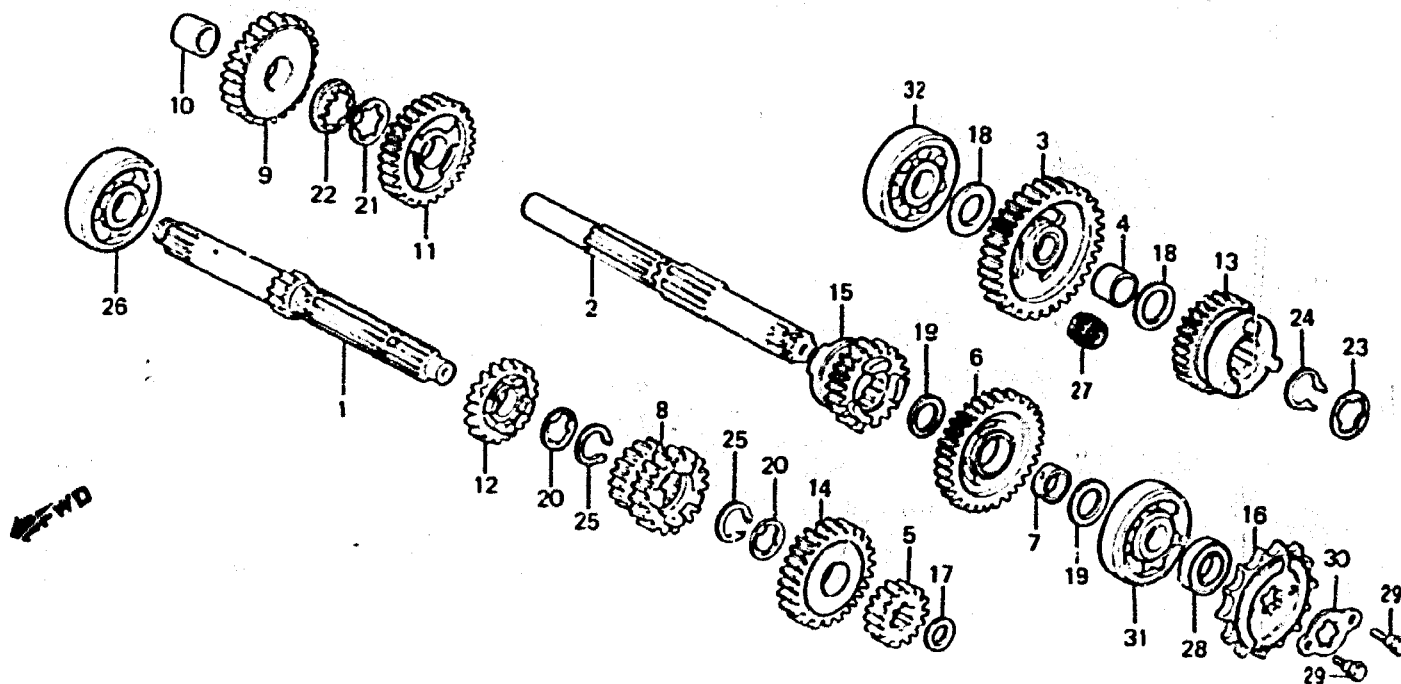
E-10

Transmission

Transmission

Getriebe

Transmisión



BK53-6

Item d'entretien	T.D.R.	N° de réf.	N° de pièce	Description	N° de requis			N° de série	Code de zone
					WTX123	R3	R4		
ARBRE PRINCIPAL DE TRANSMISSION (PIECES RELATIVES Y COMPRISES) ARBRE DE RENVOI DE TRANSMISSION (PIECES RELATIVES Y COMPRISES) (QUAND L'ENTRETIEN D'UNE UNITE COMPLETE EST REALISE, LE F.R.T. EST DE 4,3) PIGNON DE COMMANDE	*4.1	1	23211-KS3-900	ARBRE PRINCIPAL DE TRANSMISSION (12T)	1	1	1		
		2	23221-KR1-760	ARBRE DE RENVOI DE TRANSMISSION	1	1	1		
		3	23421-KS3-900	PIGNON PREMIERE D'ARBRE DE RENVOI (35T)	1	1			
		5	23421-KS3-901	PIGNON PREMIERE D'ARBRE DE RENVOI (35T)	-	-	1		
		4	23425-KS3-900	BAGUE, 17MM	-	-	1		
		5	23441-KS3-900	PIGNON DEUXIEME D'ARBRE PRINCIPAL (15T)	1	1	1		
		6	23451-KS3-900	PIGNON DEUXIEME D'ARBRE DE RENVOI (27T)	1	1	1		
		7	23455-KR1-760	BAGUE, 20MM	1	1	1		
		8	23461-KS3-900	PIGNON TROISIEME ET QUATRIEME ARBRE DE RENVOI (20/22T)	1	1	1		
		9	23471-KS3-900	PIGNON TROISIEME D'ARBRE DE RENVOI (27T)	1	1	1		
	0.2	10	23475-KE1-010	BAGUE, 22MM	1	1	1		

2