

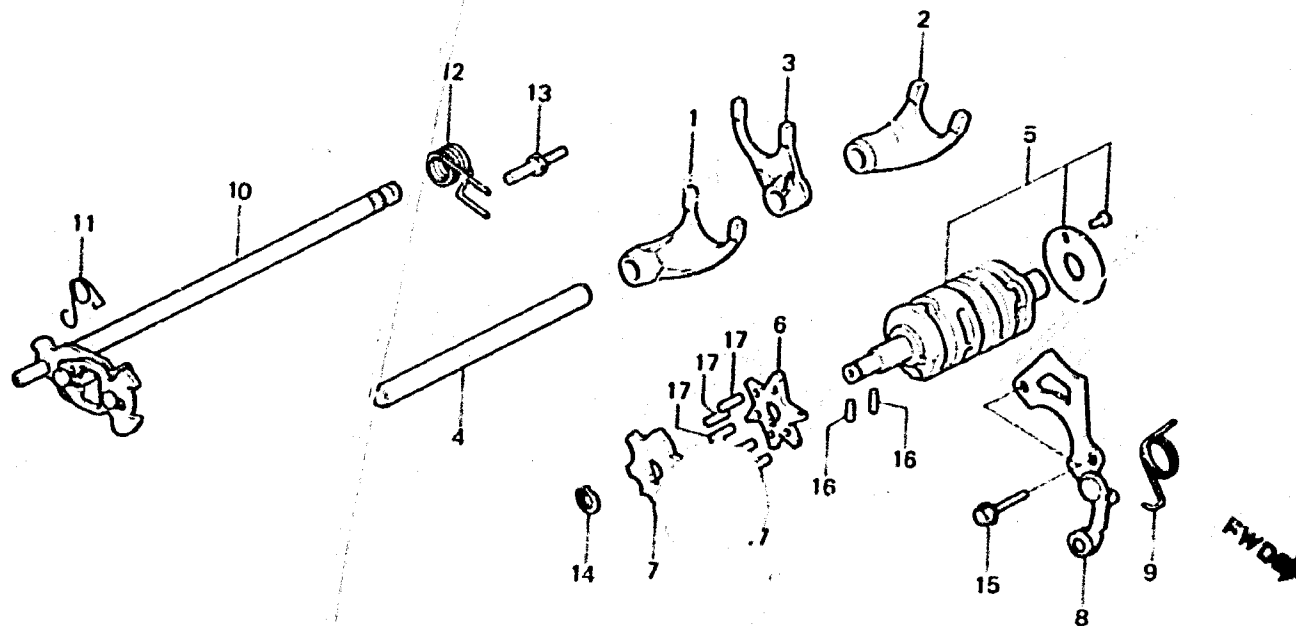
D 10

E-11

Shift drum-Shift fork

Tambour de changement de vitesse-Fourchette de changement
Schaltwalze-Schaltgabel

Tambor do cambio-Horquilla de cambio



BKR1-11

Item d'entretien T.D.R.	N ^o dn. réf.	N ^o de pièce	Description	N ^o de requis			N ^o de série	Code de zone
				M	R	RH		
FOURCHETTE, CHANGEMENT DE..... *3.3 VITESSE (PIECES RELATIVES Y COMPRISES) (L'ON APPLIQUE LE MEME F.R.T. MEME QUAND ON EFFECTUE L'ENTRETIEN SUR PLUS D'UNE PIECE.) TAMBOUR COMP. CHANGEMENT..... *4.1 VITESSE PLAQUE DE BUTEE POSITIVE..... 1.2 PLAQUE DE CAME DE CHANGEMENT DE VITESSE PLAQUE COMP. SUPPORT DE ROULEMENT BROCHE COMP. CHANGEMENT DE.... 1.0 VITESSE (PIECES RELATIVES Y COMPRISES)	1	24211-KR1-760	FOURCHETTE D. DE CHANGEMENT DE VITESSE	1	1	1		
	2	24221-KR1-760	FOURCHETTE G. DE CHANGEMENT DE VITESSE	1	1	1		
	3	24231-KR1-760	FOURCHETTE CENTRALE DE CHANGEMENT DE VITESSE	1	1	1		
	4	24241-KR1-760	ARBRE DE FOURCHETTE	1	1	1		
	5	24300-KS3-900	TAMBOUR COMP. CHANGEMENT VITESSE	1	1	1		
	6	24411-KS3-900	PLAQUE DE BUTEE POSITIVE.....	1	1	1		
	7	24412-KS3-900	PLAQUE DE CAME DE CHANGEMENT DE VITESSE	1	1	1		
	8	24420-KR1-760	PLAQUE COMP. SUPPORT DE ROULEMENT	1	1	1		
	9	24436-KM7-700	RESSORT DE BUTEE DE TAMBOUR DE CHANGEMENT	1	1	1		

2