

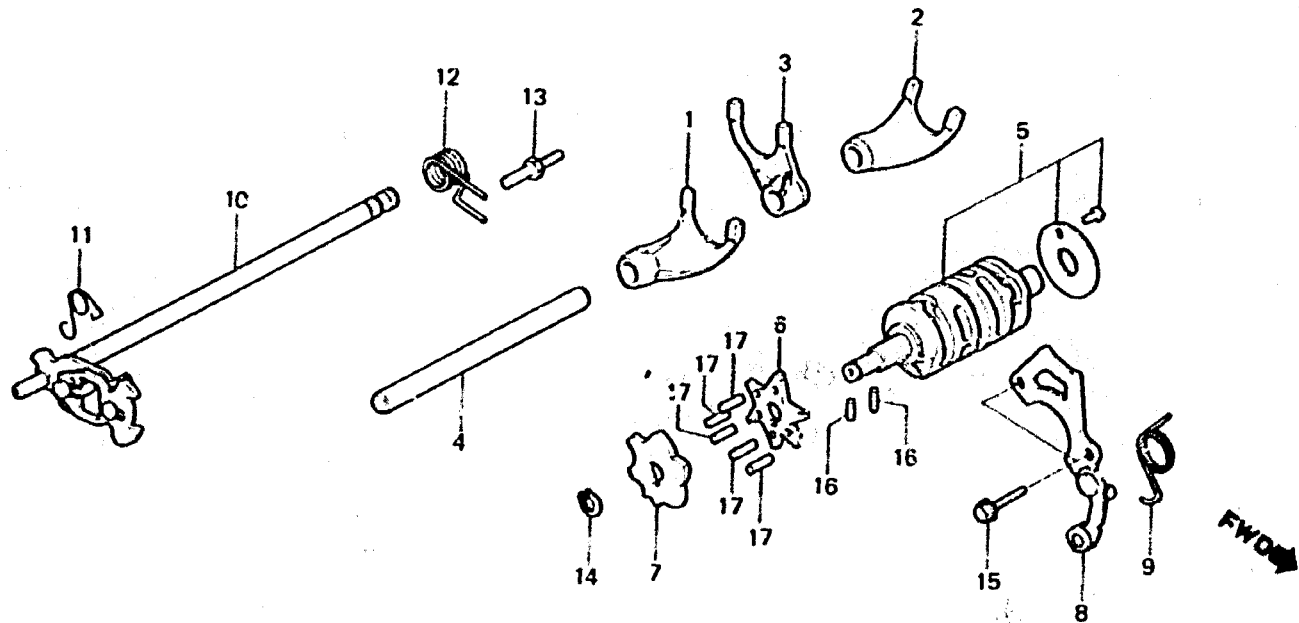
D 11

E-11

Shift drum·Shift fork

Tambour de changement de vitesse·Fourchette de changement
Schaltwalze·Schaltgabel

Tambor do cambio·Horquilla de cambio



BKR1-11

| Item d'entretien | T.D.R. | N ^o de réf. | N ^o de pièce | Description | N ^o de requis | | | N ^o de série | Code de zone |
|------------------|--------|------------------------|-------------------------|--|--------------------------|----|-----|-------------------------|--------------|
| | | | | | R3 | R4 | R14 | | |
| | | 10 | 24610-KR1-760 | BROCHE COMP. CHANGEMENT DE VITESSE | 1 | 1 | 1 | | |
| | | 11 | 24624-KM7-700 | RESSORT DE REPOSITION DE CHANGEMENT DE VITESSE | 1 | 1 | 1 | | |
| | | 12 | 24651-KS3-900 | RESSORT DE RAPPEL DE CHANGEMENT DE VITESSE | 1 | 1 | 1 | | |
| | | 13 | 24652-259-000 | GOUPILLE DE RESSORT DE RETOUR CHANGEMENT | 1 | 1 | 1 | | |
| | | 14 | 94510-12000 | CIRCLIP EXTERIEUR, 12MM..... | 1 | 1 | 1 | | |
| | | 15 | 96000-06014-00 | BOULON DE BRIDE, 6X14..... | 2 | 2 | 2 | | |
| | | 16 | 96220-30118 | ROULEAU, 3X11.8..... | 2 | 2 | 2 | | |
| | | 17 | 96220-40138 | ROULEAU, 4X13.8..... | 5 | 5 | 5 | | |

1987.05.20

E

D11

2