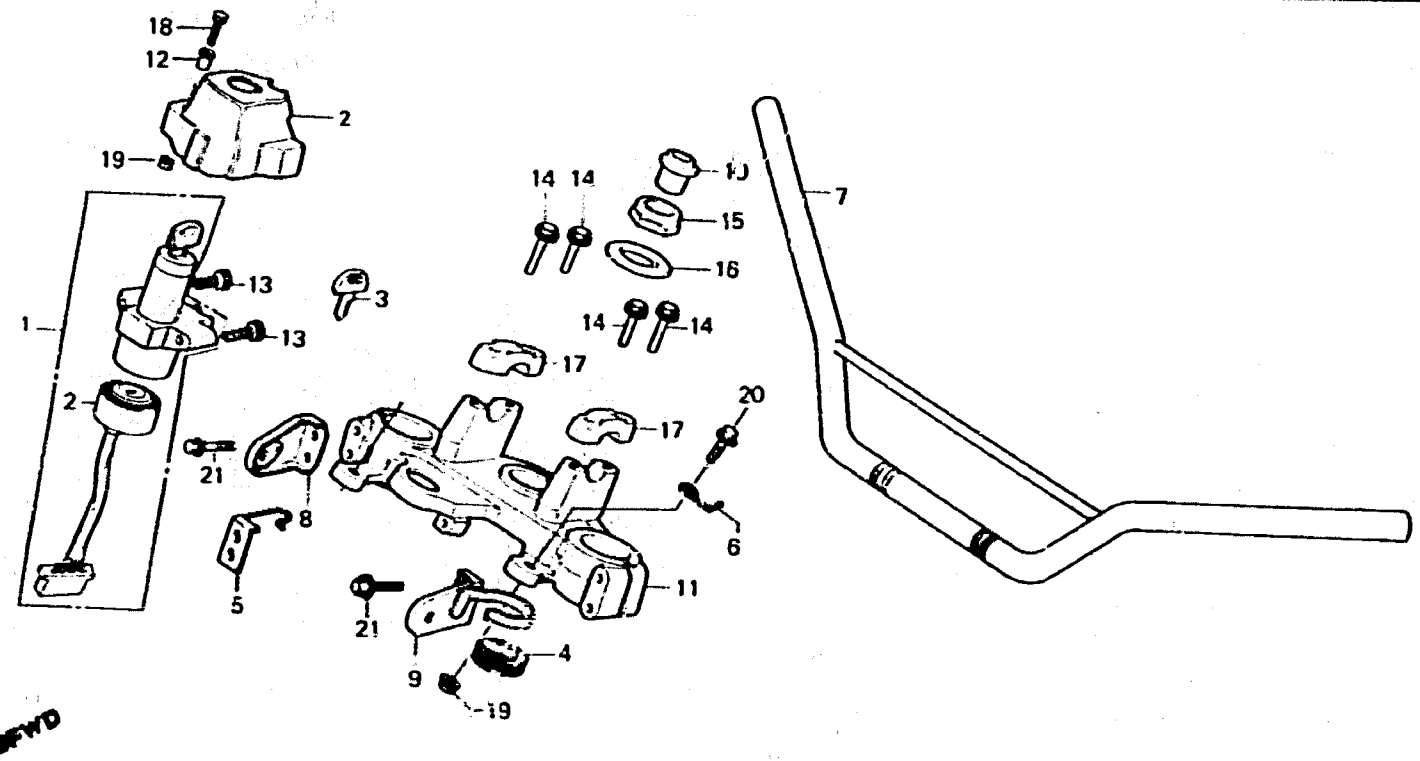


E 14

F - 5

Handle pipe·Top bridge
 Guidon·Haut de fourche
 Lenkrohr·Obere brücke
 Tubo do manubrio·Puente Superior



BK33-12A

3

Item d'entretien	T.D.R.	N°de réf.	N°de pièce	Description	N°de requis			N°de série	Code de zone	
					KS	RH	RH			
JEU DE CLEF.....	0.8	1	35010-KS3-900	JEU DE CLEF.....	1	1	-	-	PO,SP,SW	
BASE COMP. CONTACT.....	0.4	*	35010-KS3-910	JEU DE CLEF.....	-	1	-	-	SD	
TUYAU DE GUIDON DE DIRECTION..	0.5	*	35010-KS3-950	JEU DE CLEF.....	-	-	1	-	-	
.HAUT DE FOURCHE:		*	2	35105-KS3-950	COUVERCLE DE COMBINATION ET VERROU	-	-	1	-	
		*	3	35121-KE1-820	CLEF DE BLANC.....	-	(1)	-	-	SD
				35121-KJ2-811	CLEF DE BLANC (TYPE 1).....	(1)	(1)	(1)	-	F,PO,SP,SW
				35122-KJ2-811	CLEF DE BLANC (TYPE 2).....	(1)	(1)	(1)	-	F,PO,SP,SW
			4	45466-KA4-000	GUIDE DE CABLE INTERIEUR.....	1	1	-	-	-
		*	5	45467-KS3-950	AGRAFE C DE DURITE DE FREIN...	-	-	1	-	-
		*	6	45468-KS3-950	GUIDE, FAISCEAU.....	-	-	1	-	-
			7	53100-KS3-900ZA	TUYAU DE GUIDON DE DIRECTION					
					MH-105	1	1	-	-	-
				53100-KS3-900ZB	TUYAU DE GUIDON DE DIRECTION					
					PB-193	-	-	1	-	-
		B	8	53101-KS3-900	APPUI DE CLIGNOTANT AV. D.....	1	1	-	-	-