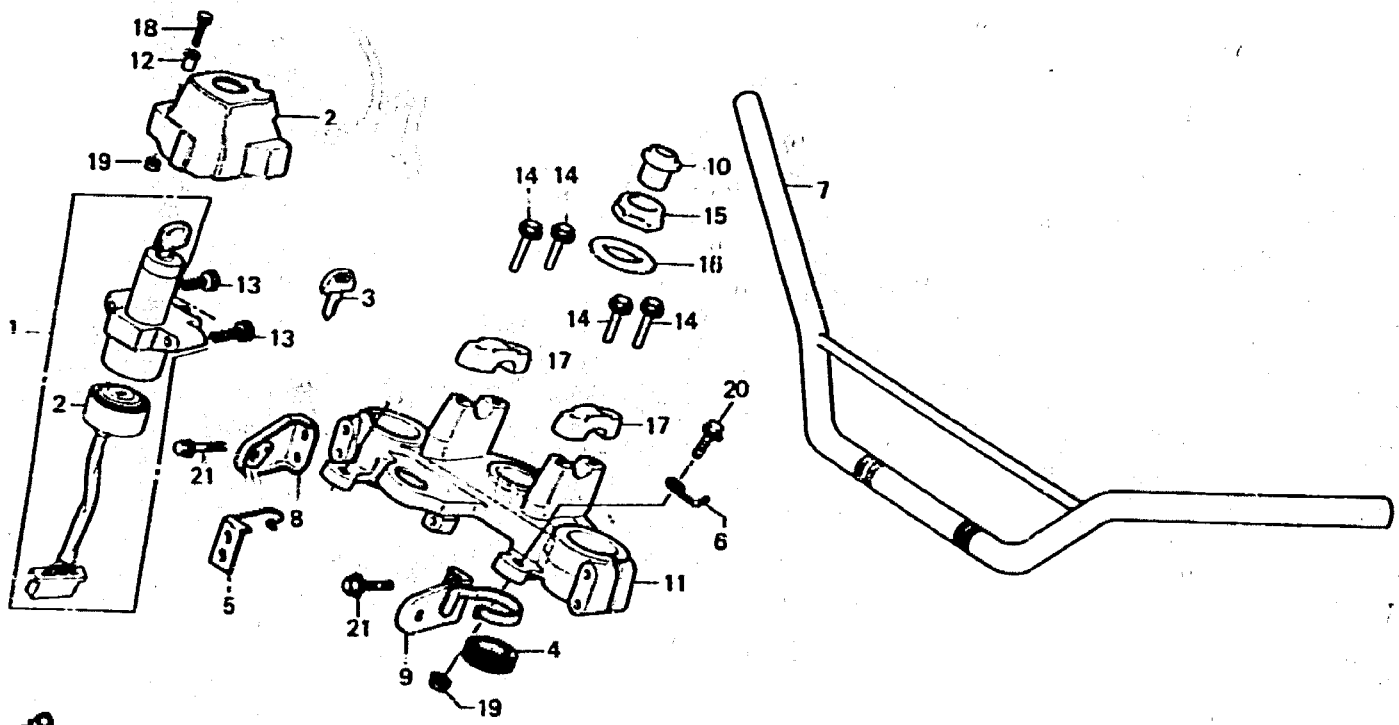


E 15

F - 5

Handle pipe·Top bridge
 Guidon·Haut de fourche
 Lenkrohr·Obere brücke
 Tubo do manubrio·Puente Superior



RK53-12A

3

Item d'entretien	T.D.R.	N°de réf.	N°de pièce	Description	N°de requis			N°de série	Code de zone
					Ri	RH	SH		
		9	53102-KS3-900	APPUI DE CLIGNOTANT AV. G.....	1	1	-		
		10	53208-MC4-000	BOUCHON DE TIGE DE DIRECTION..	1	1	1		
		11	53230-KS3-900	HAUT DE FOURCHE.....	1	1	1		
		12	80112-443-850	COLLIER DE MONT. GARDE BOUE	-	-	1		
		13	90081-KE1-000	BOULON DE DOUILLE, 8X20,.....	2	2	2	-----	F,PO,SP,SW
			90105-KE1-721	BOULON DE FIXATION					
				D'INTERRUPTEUR COMBINÉ	-	2	-	-----	SD
		14	90111-362-000	BOULON DE BRIDE, 8X36.....	4	4	4		
		15	90304-KA2-000	ECROU DE TIGE DE DIRECTION....	1	1	1		
		16	90503-428-900	RONDILLE DE TIGE DE DIRECTION.	1	1	1		
		17	95014-22200	SUPPORT B2 DE TUBE SUPERIEUR					
				DE GUIDON	2	2	2		
		18	95700-06025-07	BOULON DE BRIDE, 6X25.....	-	-	1		
		19	94050-06000	ECROU DE BRIDE, 6MM.....	-	-	2		
		20	95800-06025-07	BOULON DE BRIDE, 6X25.....	-	-	1		
		21	96400-08045-07	BOULON DE BRIDE, 8X45.....	4	4	4		

1987.05.20

E

E15