

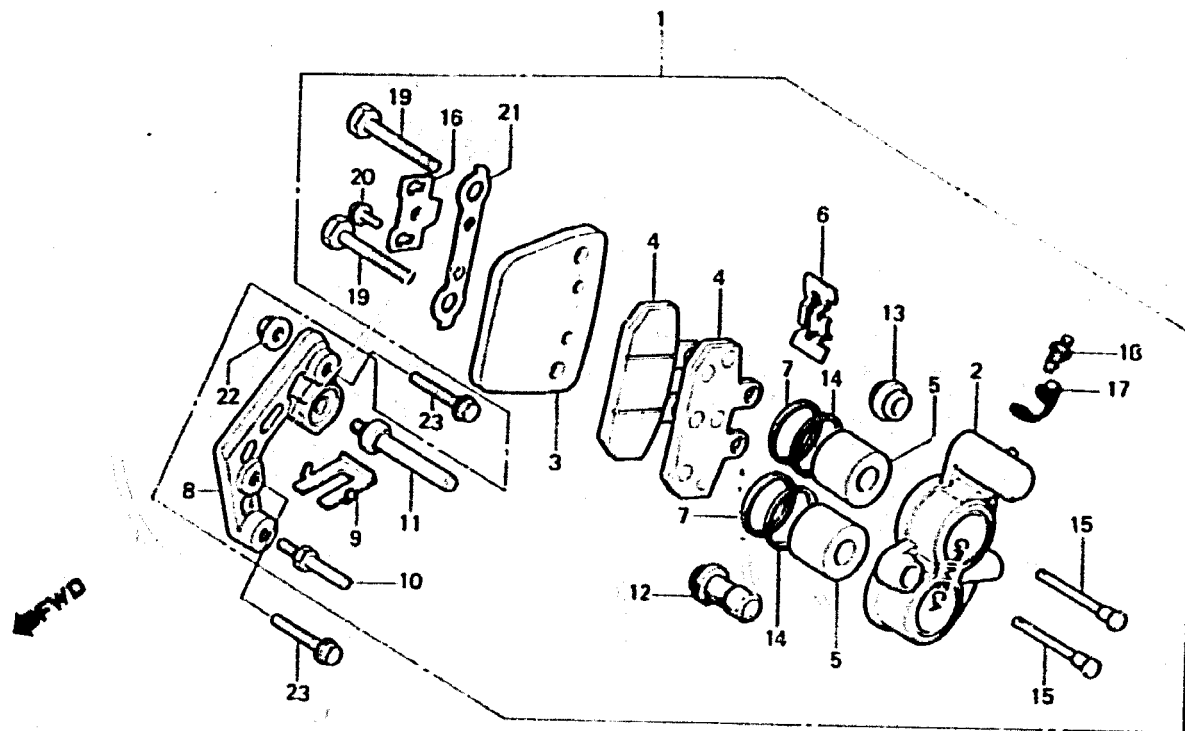
F-9

Front brake caliper

Etrier de frein avant

Vorderradbremssattel

Calibrador de freno delantero



BK83-16

3

Item d'entretien	T.D.R.	Nde réf.	Nde pièce	Description	Nde requis			Nde série	Code de zone
					AG	PH	R2H		
ENS. ETRIER AV.....	0.3	1	45100-KS3-900	ENS. ETRIER AV.....	1	1	1		
CORPS, ETRIER.....	0.5	2	45101-KB9-960	CORPS, ETRIER.....	1	1	1		
PLAQUE AV.....	0.2	3	45102-KS3-900	PLAQUE AR.....	1	1	1		
SUPPORT D'ETRIER		4	45105-KB9-960	SABOT COMP. FREIN AVANT.....	2	2	2		
PISTON.....	0.4	5	45107-KB9-960	PISTON.....	2	2	2		
(AJOUTER 0,1 POUR CHAQUE.)		6	45108-KB9-960	RESSORT DE PLAQUETTE.....	1	1	1		
(PIECES RELATIVES Y COMPRISES)		7	45109-KB9-960	CACHE-POUSSIÈRE.....	2	2	2		
		8	45110-KS3-900	SUPPORT D'ETRIER.....	1	1	1		
		9	45112-KB9-960	FIXATION.....	1	1	1		
		10	45131-KB9-960	AXE A DE BOULON.....	1	1	1		
		11	45132-KS3-900	GOUPILLE DE BOULON (B).....	1	1	1		
		12	45133-KB9-960	BAGUE DE GOUPILLE.....	1	1	1		
		13	45134-KB9-960	SOUFFLET.....	1	1	1		
		14	45209-KB9-960	JOINT DE PISTON.....	2	2	2		
		15	45215-KS3-900	GOUPILLE DE SUSPENSION.....	2	2	2		