

G 3

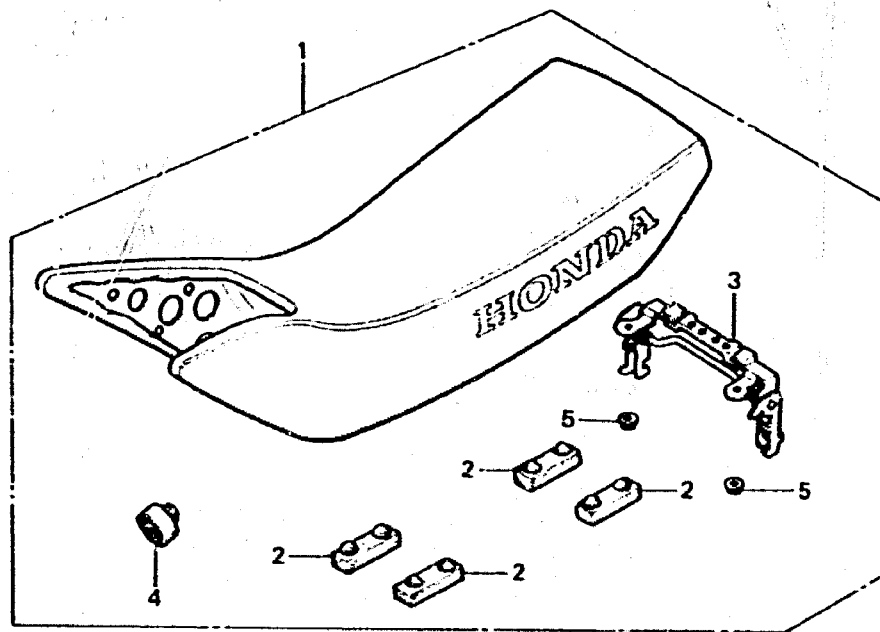
F-14

Seat

Siege

Sitz

Asiento



8K83-21

3

Item d'entretien	T.D.R.	N°e réf.	N°e pièce	Description	N°e requis			N°e série	Code de zone
					MG	AM	RM		
SIEGE DOUBLE COMP. 0.1 (PIECES RELATIVES Y COMPRISES) VERROU COMP. SIEGE		1	77200-KS3-900ZA	SIEGE DOUBLE COMP. *R-75L*....	1	1	-	-----	PO,SP
			77200-KS3-900ZB	SIEGE DOUBLE COMP. *Y-22L*....	1	1	-	-----	PO,SP
		*	77200-KS3-900ZC	SIEGE DOUBLE COMP. *PB-5L*....	-	1	-	-----	PO,SP
			77200-KS3-930ZA	SIEGE DOUBLE COMP. *R-75L*....	1	1	-	-----	SW
			77200-KS3-930ZB	SIEGE DOUBLE COMP. *Y-22L*....	1	1	-	-----	SW,SD
			77200-KS3-930ZC	SIEGE DOUBLE COMP. *PB-5L*....	1	1	-	-----	SW,SD
		*	77200-KS3-970ZA	SIEGE DOUBLE COMP. *PB-5L*....	-	-	1	-----	SW,SD
		2	77205-KG1-920	CAOUTCHOUC B DE FIXATION DE SIEGE	4	4	4		
		3	77210-KS3-900	VERROU COMP. SIEGE.....	1	1	1		
		4	77221-KS3-900	CAOUTCHOUC DE MONTAGE DE SIEGE	1	1	1		
		5	94050-05080	ECROU DE BRIDE, 6MM.....	4	4	4		

1987.05.20

E

G3