

G 4

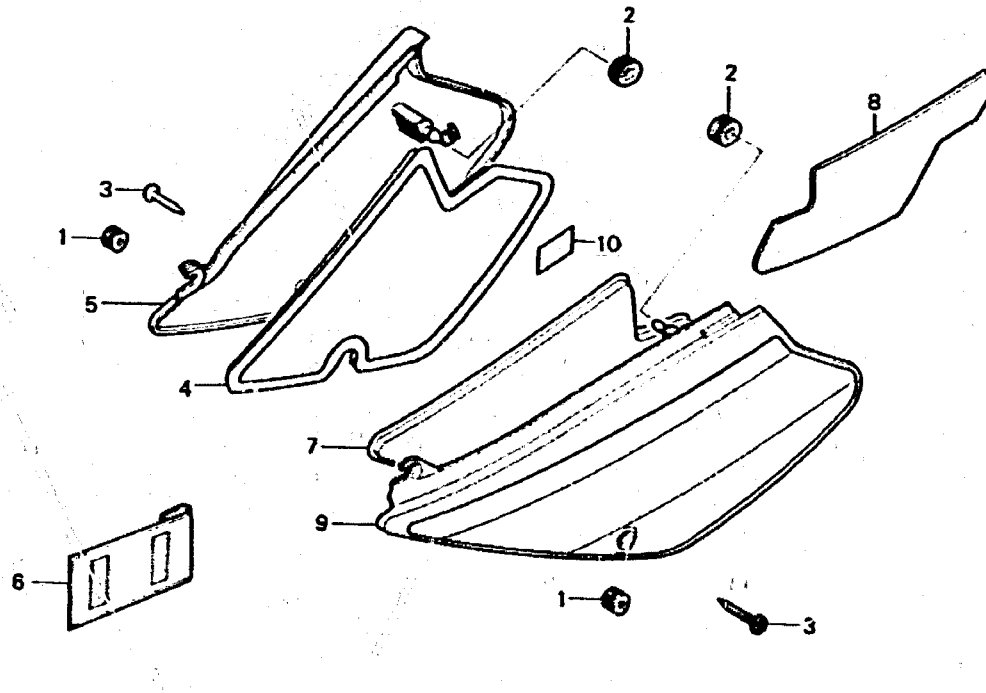
F-15

Side cover (MTX125RG·RH)

Couvercle latéral (MTX125RG·RH)

Seitendeckel (MTX125RG·RH)

Cubierta lateral (MTX125RG·RH)



8K63-22A

Item d'entretien T.D.R.

N°e. N°e pièce réf.

Description

N°e requis

MTX125
RG RM R2M

N°e série

Code de zone

1	50142-437-970	ANNEAU DE COUVERCLE LATERAL...	2	2	-		
2	83551-300-000	ANNEAU DE BOITIER DE FILTRE A AIR	2	2	-		
3	83555-KR1-760	LOQUET DE CACHE LATERAL.....	2	2	-		
4	83601-KS3-930	TAPIS DE COUVERCLE LATERALE D.	1	1	-	-----	SD, SW
* 5	83630-KS3-3052A	ENS. AUXILIAIRE COUVERCLE LATERAL D. *NH-138*	1	1	-	-----	PO, SP, SW, SD
* 5	83630-KS3-3052B	ENS. AUXILIAIRE COUVERCLE LATERAL D. *NH-1*	1	1	-	-----	PO, SP, SW, SD
* 5	83630-KS3-3052C	ENS. AUXILIAIRE COUVERCLE LATERAL D. *NH-138*	1	1	-	-----	PO, SP, SW, SD
6	83642-355-000	SAC, MANUEL DE CONDUCTEUR.....	1	1	-	-----	PO, SP, SW, SD