

G 5

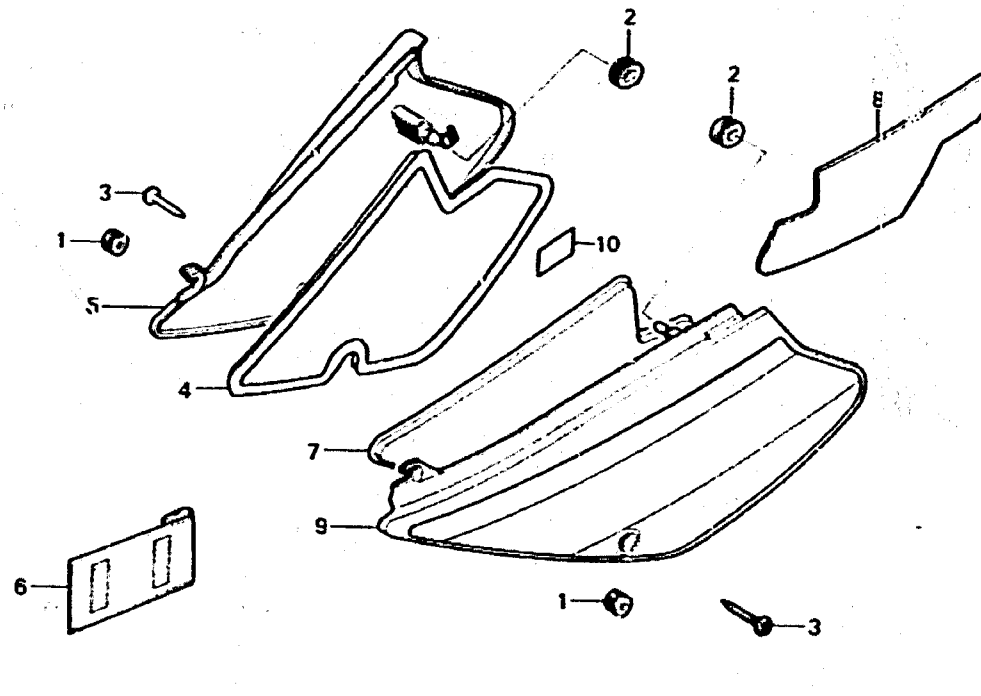
F-15

Side cover (MTX125RG·RH)

Couvercle latéral
(MTX125RG·RH)

Seitendeckel (MTX125RG·RH)

Cubierta lateral
(MTX125RG·RH)



BK83-22A

Item d'entretien T.D.R.

N°de réf. N°de pièce

Description

N°de requis
MTX125
RG RH R2H

N°de série

Code de zone

7	83701-KS3-930	TAPIS DE COUVERCLE LATÉRALE G.	1	1	-	-	-	-	SD,SW
* 8	83702-KS3-900	DISPOSITIF LATÉRAL DE PROTECTION ANTI-CHALEUR G.	-	1	-	-	-	-	PO,SP
* 9	83730-KS3-3052A	ENS. AUXILIAIRE COUVERCLE LATÉRAL G. *NH-138*	1	1	-	-	-	-	PO,SP,SW,SD
* 9	83730-KS3-3052B	ENS. AUXILIAIRE COUVERCLE LATÉRAL G. *NH-1*	1	1	-	-	-	-	PO,SP,SW,SD
* 9	83730-KS3-3052C	ENS. AUXILIAIRE COUVERCLE LATÉRAL G. *NH-138*	1	1	-	-	-	-	PO,SP,SW,SD
10	87508-120-000	ETIQUETTE, "ATTENTION FILTRE AIR"	1	1	-	-	-	-	SD,SW
* 10	87507-383-900	PLAQUE D'AVERTISSEMENT DE FILTRE A AIR	-	1	-	-	-	-	PO,SP