

G 11

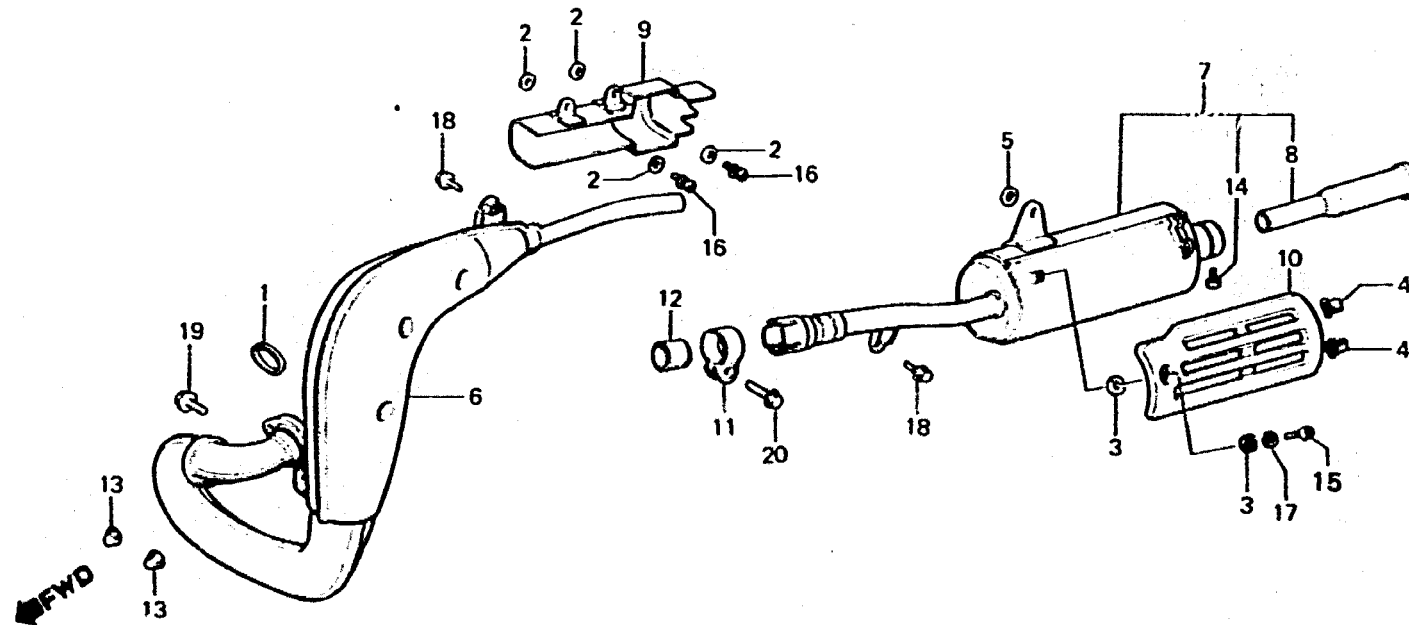
F-18

Exhaust muffler

Pot d'échappement

Auspufftopt

Silenciador



BK53-25

3

Item d'entretien	T.D.R.	N° de réf.	N° de pièce	Description	N° de requis			N° de série	Code de zone
					MTJ113	RG	RI		
CHAMBRE COMP. ECHAPPEMENT.....	0.3	1	18291-KE1-010	JOINT DE TUYAU D'ECHAPPEMENT..	1	1	1		
SILENCIEUX COMP. ECHAPPEMENT..	0.2	2	18292-147-000	JOINT DE PROTECTION DE POT ECHAPPEMENT	4	4	4		
DIFFUSEUR COMP.....	0.1	3	18292-415-000	JOINT DE PROTECTION.....	2	2	2		
		4	18293-147-000	CAOUTCHOUC DE JOINT DE PROTECTION	2	2	2		
		5	18295-429-000	JOINT B DE POT D'ECHAPPEMENT..	1	1	1		
		6	18300-KS3-930	CHAMBRE COMP. ECHAPPEMENT.....	1	1	-		SD, SW
		*	18300-KS3-900	CHAMBRE COMP. ECHAPPEMENT.....	-	1	-		PO, SP
		*	18300-KS3-940	CHAMBRE COMP. ECHAPPEMENT.....	-	-	1		
		7	18310-KS3-930	SILENCIEUX COMP. ECHAPPEMENT..	1	-	1		F, SW
		*	18310-KS3-900	SILENCIEUX COMP. ECHAPPEMENT..	-	1	-		PO, SP
		*	18310-KS3-920	SILENCIEUX COMP. ECHAPPEMENT..	-	1	-		SD
		8	18350-KS3-930	DIFFUSEUR COMP.....	1	1	1		F, SD, SW
		*	18350-KS3-900	DIFFUSEUR COMP.....	-	1	-		PO, SP
		9	18360-KS3-900	PLAQUE DE GARDE DE CHALEUR....	1	1	1		
		10	18370-KS3-900	COUVERCLE DE POT D'ECHAPPEMENT	1	1	1		

1987.05.20

E

G11