

**G 15**

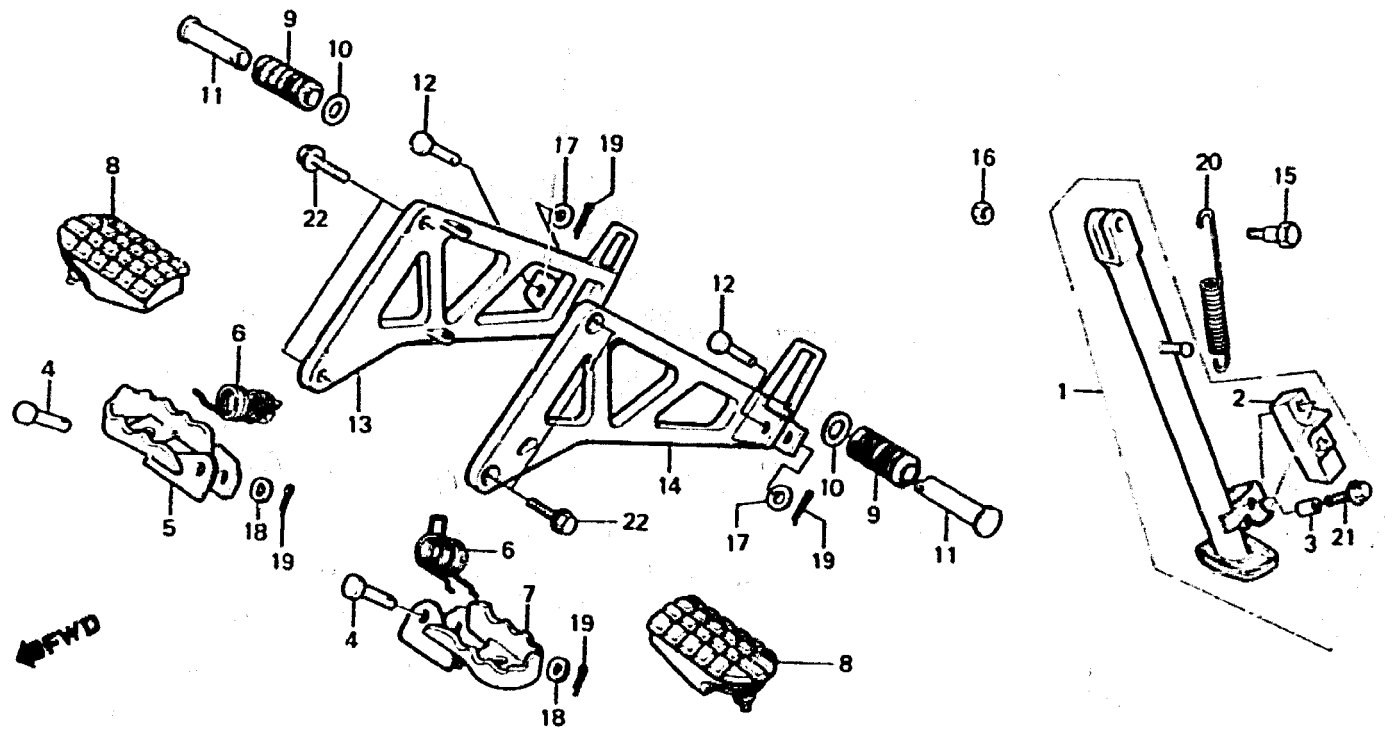
**F - 20**

Step-Stand

Repose pieds-Bequille

Tritt-Ständer

Estribo-Estante



BK83-27

Item d'entretien T.D.R.

N° de réf.

N° de pièce

Description

N° de requis  
MTR125  
RG RH RM

N° de série

Code de zone

ENS. BARRE DE BEQUILLE..... LATERALE	0.2	1	50540-KS3-900	ENS. BARRE DE BEQUILLE LATERALE	1	1	-
.REPOSE-PIED COMP. SIEGE AR. D.	0.1	*	50540-KS3-950	ENS. BARRE DE BEQUILLE LATERALE	-	-	1
.MARCHE-PIED COMP. SIEGE AR. G.		2	50548-383-920	CAOUTCHOUC DE BEQUILLE.....	1	1	1
REPOSE-PIEDS COMP. D..... (PIECES RELATIVES Y COMPRISES)	0.1	3	50549-383-920	COLLIER DE FIXATION DE CAOUTCHOUC DE BEQUILLE	1	1	1
REPOSE PIEDS COMP. G. (PIECES RELATIVES Y COMPRISES)		4	50603-033-000	AXE DE JOINT DE REPOSE-PIEDS..	2	2	2
.BARRE MARCHE-PIED SELLE AR. (PIECES RELATIVES Y COMPRISES)		5	50612-KS3-900	REPOSE-PIEDS COMP. D.....	1	1	1
		6	50617-466-000	RESSORT DE RAPPEL DE REPOSE- PIEDS	2	2	2
		7	50642-KS3-900	REPOSE PIEDS COMP. G.....	1	1	1
		8	50661-KS3-900	CAOUTCHOUC DE REPOSE-PIEDS D..	2	2	2
		9	50710-KB7-000	CAOUTCHOUC DE MARCHE-PIED SELLE AR.	2	2	2

1987.05.20

E

G15