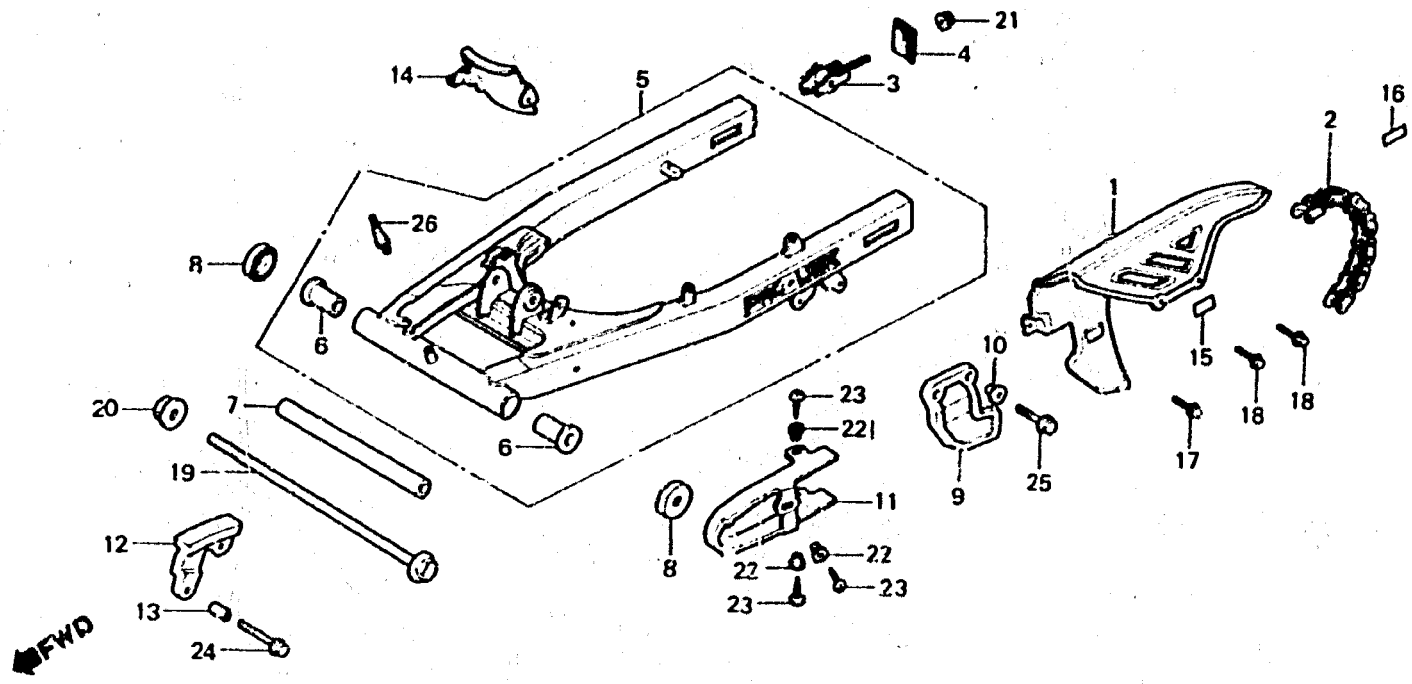


H 2

F - 21

Rear fork
 Fourche arrière
 Hinterer schwinge
 Horquilla trasera



BK53-28

3

Item d'entretien	T.D.R.	N° de réf.	N° de pièce	Description	N° de requis			N° de série	Code de zone
					RS	RM	RZH		
JEU DE CHAÎNE DE COMMANDE.....	0.6	1	40510-KS3-900	CARTER DE CHAÎNE DE COMMANDE..	1	1	1		
.COLLIER CENTRAL DE FOURCHE AR.		2	40530-KS3-901	CHAÎNE DE COMMANDE (520V-C.5-106LE)	1	1	1		
CARTER DE CHAÎNE DE COMMANDE..	0.1		40530-KS3-902	CHAÎNE DE COMMANDE (520V-C.5-106LE)	1	1	1		
.GARDE DE CHAÎNE DE COMMANDE				REGLAGE DE CHAÎNE.....	2	2	2		
.GLISSIÈRE DE CHAÎNE DE COMMANDE				CHAPEAU D'EXTREMITÉ DE FOURCHE AR.	2	2	2		
.BAVETTE DE FOURCHE AR.		3	40543-KS3-900	ENS. FOURCHE AR.	1	1	1		
ENS. FOURCHE AR.....	0.8	4	40546-KS3-900	ENS. FOURCHE AR.	1	1	1		
BAGUE DE PIVOT DE FOURCHE AR..	0.9	5	52100-KS3-900ZA	ENS. FOURCHE AR. *NH-132M/TYPE A*	1	1	1		
(L'ON APPLIQUE LE MEME F.R.T. MEME QUAND ON EFFECTUE L'ENTRETIEN SUR PLUS D'UNE PIECE.)			52100-KS3-900ZB	ENS. FOURCHE AR. *NH-132M/TYPE B*	1	1	1		
COULISSEAU, CHAÎNE.....	0.2	*	52100-KS3-900ZC	ENS. FOURCHE AR. *NH-132M/TYPE C*	1	1	1		

1987.05.20

E

H2