

H 3

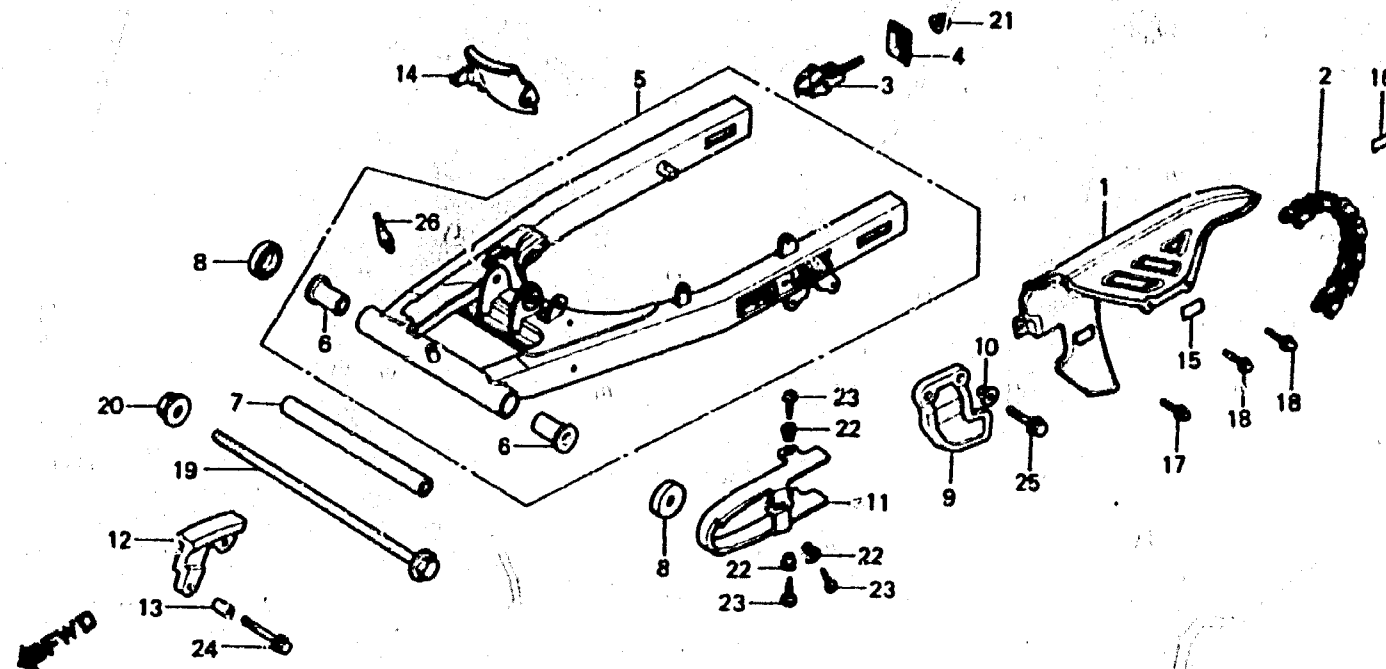
F-21

Rear fork

Fourche arrière

Hinterer schwinge

Horquilla trasera



BK63-28

Item d'entretien T.D.R.

N° de réf.

N° de pièce

Description

N° de requis

MTXIS
RG PH RH

N° de série

Code de zone

6	52108-KB9-003	BAGUE P. PIVOT DE FOURCHE AR..	2	2	2		
7	52141-KG1-920	COLLIER CENTRAL DE FOURCHE AR.	1	1	1		
8	52144-356-003	CHAPEAU DE CACHE-POUSSIERE					
	52144-356-005	CHAPEAU DE CACHE-POUSSIERE	2	2	2		
		FOURCHE AR.					
9	52156-KB9-000	GARDE DE CHAINE DE COMMANDE...	1	1	1		
10	52159-KB7-000	COLLIER DE GARDE DE CHAIN.....	2	2	2		
11	52170-KS3-900	COULISSEAU, CHAINE.....	1	1	1		
12	52175-KS3-900	GLISSIERE DE CHAINE DE					
		COMMANDE	1	1	1		
13	52176-KS3-900	COLLIER DE TENDEUR DE CHAINE..	1	1	1		
14	80108-KS3-900	BAVETTE DE FOURCHE AR.....	1	1	1		
15	87505-KS3-931	PLAQUE D'AVERTISSEMENT DE PNEU	1	1	-		SD, SW

1947.05.20

E

H3