

H 13

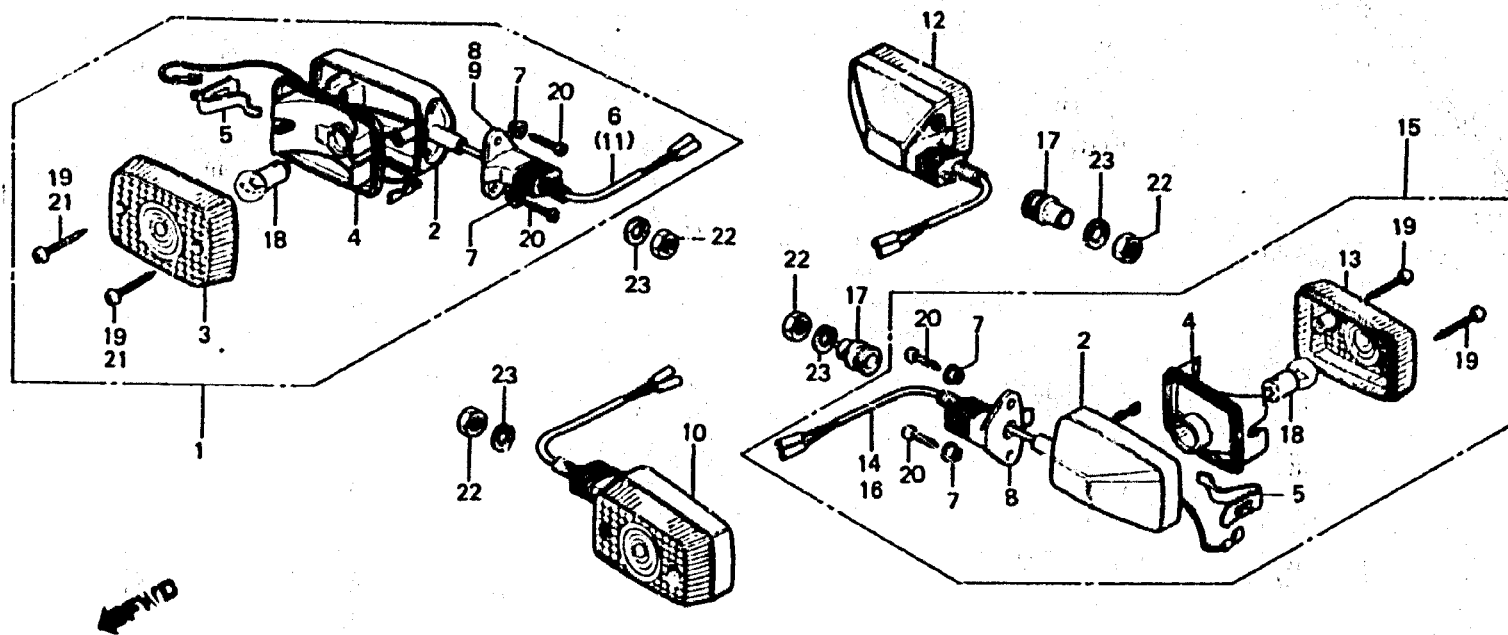
F - 25

Winker

Clignotant

Blinker

Luz intermitente



BK53-31

Item d'entretien	T.D.R.	N° de réf.	N° de pièce	Description	N° de requis			N° de série	Code de zone
					RG	RI	RIH		
ENS. CLIGNOTANT..... (AJOUTER 0,1 POUR CHAQUE.) (PIECES RELATIVES Y COMPRISES) (PIECES RELATIVES DECRITES CI-DESSOUS NON COMPRISES.)	0.2	1	33400-KS3-900	ENS. CLIGNOTANT AV. D.....	1	1	-	-----	PO,SD,SP,SW
		*	33400-KS3-950	ENS. CLIGNOTANT AV. O.....	-	-	1		
		2	33401-GJ3-601	BASE, CLIGNOTANT.....	4	4	4		
AMPOULE CLIGNOTANT.....	0.1	3	33402-GJ3-611	LENTILLE, CLIGNOTANT AV.....	2	2	2	-----	F,PG,SD,SP,SW
(QUAND L'ENTRETIEN D'UNE UNITE COMPLETE EST REALISE, LE F.R.T. EST DE 0,2)		4	33403-GJ4-711	REFLECTEUR.....	4	4	4	-----	F,PO,SD,SP,SW
		5	33406-GJ4-711	PLAQUE DE TOCHE DE CLIGNOTANT.	4	4	4	-----	F,PO,SD,SP,SW
		6	33410-KS3-900	FIL COMP. CLIGNOTANT D.....	1	1	-		
		*	33410-KS3-950	FIL COMP. CLIGNOTANT AV. D....	-	-	1		

1987.05.20

E

H13

3